



aroVAIR pro

VA 2-015 CN ... VA 2-070 CN

bg Ръководство за експлоатация

de Betriebsanleitung

el Οδηγίες χρήσης

es Instrucciones de funcionamiento

et Kasutusjuhend

fi Käyttöohjeet

fr Notice d'emploi

hr Upute za korištenje

hu Kezelési útmutató

it Istruzioni per l'uso

mk Упатство за користење

nl Gebruiksaanwijzing

no Bruksanvisning

pl Instrukcja obsługi

pt Manual de instruções

sk Návod na obsluhu

sl Navodila za uporabo

sr Uputstvo za rad

sq Manuali i përdorimit

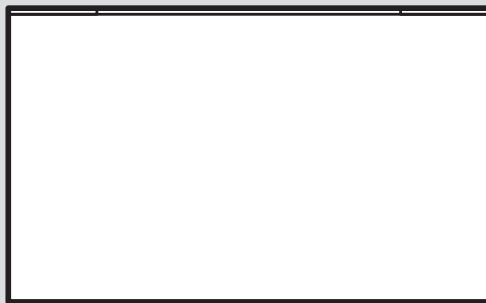
sv Bruksanvisning

tr Kullanma kılavuzu

uk Посібник з експлуатації

en Country specifics

tr Country specifics



bg	Ръководство за експлоатация	3
de	Betriebsanleitung	10
el	Οδηγίες χρήσης	17
es	Instrucciones de funcionamiento	24
et	Kasutusjuhend	31
fi	Käyttöohjeet	38
fr	Notice d'emploi	45
hr	Upute za korištenje	52
hu	Kezelési útmutató	59
it	Istruzioni per l'uso	66
mk	Упатство за користење	73
nl	Gebruiksaanwijzing	80
no	Bruksanvisning	87
pl	Instrukcja obsługi	94
pt	Manual de instruções	101
sk	Návod na obsluhu	108
sl	Navodila za uporabo	115
sr	Uputstvo za rad	122
sq	Manuali i përdorimit	129
sv	Bruksanvisning	136
tr	Kullanma kılavuzu	143
uk	Посібник з експлуатації	150
en	Country specifics	157
tr	Country specifics	165

Ръководство за експлоатация

Съдържание

1	Безопасност	4
1.1	Употреба по предназначение	4
1.2	Общи предписания за безопасност	4
2	Указания към документацията	6
2.1	Да се вземат под внимание също валидните документи	6
2.2	Съхраняване на документите	6
2.3	Валидност на ръководството	6
3	Описание на изделието	6
3.1	Конструкция на изделието	6
3.2	Данни на типовата табелка	6
3.3	Сериен номер	7
3.4	ЕС-означение	7
4	Функция	7
4.1	Пускане в експлоатация на изделието	7
4.2	Настройване на работната температура	7
5	Отстраняване на смущение	7
6	Поддръжка и сервиз	7
6.1	Поддръжка	7
6.2	Поддръжка на изделието	8
7	Извеждане от експлоатация	8
7.1	Временно извеждане на изделието от експлоатация	8
7.2	Окончателно извеждане на изделието от експлоатация	8
8	Рециклиране и изхвърляне на отпадъци	8
	Указател ключови думи	9

1 Безопасност

1.1 Употреба по предназначение

При неквалифицирана употреба или употреба не по предназначение могат да възникнат опасности за здравето и живота на потребителя или трети лица, респ. повреди на продукта и други материални щети.

Изделието служи за третиране на въздуха (отопление и климатизиране) във вътрешността на сгради, които се използват за жилищни или подобни цели. Изделието не е замислено за инсталиране в перални помещения.

Употребата по предназначение съдържа:

- спазването на приложените ръководства за експлоатация на изделието както и на всички други компоненти на системата
- спазването на всички условия за инспекция и поддръжка, които са посочени в ръководствата.

Настоящото изделие може да се използва от деца над 8 години и от лица с ограничени физически, сензорни или ментални способности или без опит и познания, ако се над-

зирават или ако са инструктирани относно безопасното използване на изделието и ако разбират възможните опасности. Деца не бива да си играят с изделието. Почистването и поддръжката от ползвателя не бива да се извършват от деца без надзор.

Друго или различаващо се от описаното в настоящото ръководство използване, е използване не по предназначение. Не по предназначение е също и всяка непосредствена комерсиална и индустриална употреба.

Внимание!

Забранена е всяка незаконна употреба.

1.2 Общи предписания за безопасност

1.2.1 Животоопасно поради промени в изделието или в обкръжението на изделието

- ▶ В никакъв случай не отстранявайте, шунтирайте или блокирайте предпазните устройства.
- ▶ Не манипулирайте предпазните устройства.
- ▶ Не разрушавайте или отстранявайте пломби от конструктивни детайли.
- ▶ Не извършвайте промени:

- на изделието
- на входните линии за вода и електрически ток
- на предпазния вентил
- на изпускателните тръбопроводи
- върху входовете и изходите за въздух
- върху тръбопроводите за подаване и отвеждане на въздух
- на конструктивните дадености, които могат да повлияят на експлоатационната безопасност на изделието

1.2.2 Опасност от погрешно използване

Чрез погрешно използване можете да застрашите себе си и други лица и да причините материални щети.

- ▶ Прочетете настоящото ръководство и всички действащи разпоредби внимателно, по-специално глава "Безопасност" и предупрежденията.
- ▶ Извършвайте само тези дейности, които се посочват от настоящото ръководство за експлоатация.

1.2.3 Опасност от нараняване и риск от материални щети чрез неквалифицирана или неизвършена поддръжка или ремонт

- ▶ Никога не опитвайте самостоятелно да извършвате работи по поддръжката или ремонти на Вашето изделие.
- ▶ Възложете незабавно отстраняването на смущения и повреди на специалист.
- ▶ Спазвайте предварително зададените интервали за поддръжка.

1.2.4 Риск от повреди поради замръзване

- ▶ Уверете се, че във всеки случай отоплителната система остава в експлоатация при замръзване и всички помещения са достатъчно темперирани.
- ▶ Ако не можете да осигурите експлоатацията, възложете на специалист да изпразни отоплителната система.

2 Указания към документацията

2.1 Да се вземат под внимание също валидните документи

- ▶ Непременно съблюдавайте всички ръководства за експлоатация, които са приложени към компонентите на инсталацията.

2.2 Съхраняване на документите

- ▶ Съхранете това ръководство, както и всички също валидни документи, с цел последващо използване.

2.3 Валидност на ръководството

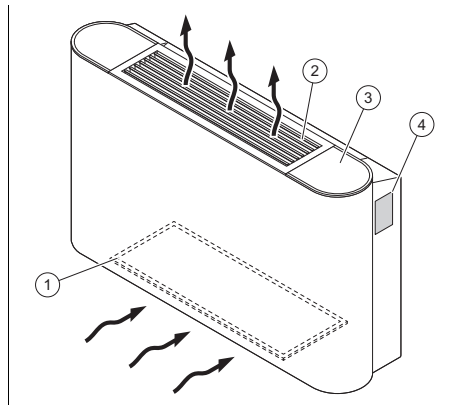
Това ръководство важи изключително за следните продукти:

Изделие - Номер на изделието

aroVAIR	VA 2-015 CN	0010035091
	VA 2-035 CN	0010035092
	VA 2-045 CN	0010035093
	VA 2-070 CN	0010035094

3 Описание на изделието

3.1 Конструкция на изделието



- 1 Въздушен филтър
- 2 Решетка на изхода за въздух
- 3 Място на монтажа на регулатора (опционално)
- 4 Типова табелка

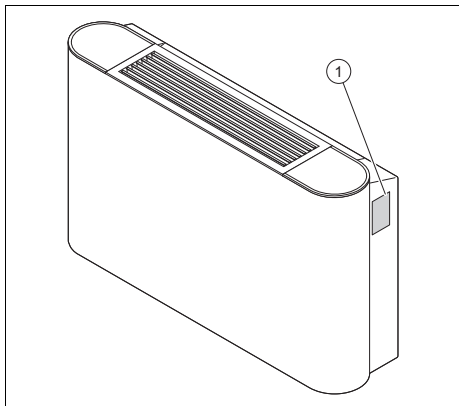
3.2 Данни на типова табелка

Типовата табелка съдържа следните данни:

Валидност: aroVAIR	
Съкращени-ния/символи	Описание
aroVAIR...	Обозначение на изделието
м ³ /ч	Макс. количество въздух
кВт	Макс. охлаждаща мощност
кВт	Макс. отоплителна мощност
В Гц	Свързване на електричеството
А	Номинална сила на тока
Вт	Консумирана мощност, макс.
кг	Нето тегло
МПа	Макс. работно налягане

3.3 Серийен номер

Място на монтажа на типовата табелка:



Моделът и серийният номер са върху типовата табелка (1).

3.4 ЕС-означение



С CE-обозначението се документира, че съгласно декларацията за съответствие изделията изпълняват основните изисквания на съответните директиви.

Декларацията за съответствие може да се прегледа при производителя.

4 Функция

4.1 Пускане в експлоатация на изделието

1. Пуснете изделието в експлоатация само когато облицовката е напълно затворена.
2. Консултирайте се за настройката и управлението на изделието с ръководството на регулатора.

4.2 Настройване на работната температура

- Използвайте изделието само в долните температурни диапазони, за да избегнете щета по изделието и да запазите оптималната производителност на системата.

Температура на околната среда	
Условие: Охлаждане	17 ... 30 °C
Условие: Отоплителен режим	17 ... 30 °C

Температура на водата на изделието	
Условие: Режим на охлаждане	3 ... 20 °C
Условие: Отоплителен режим	30 ... 65 °C

Според влажността на въздуха в помещението, в което е инсталирано изделието, може да се стигне до кондензация по продуктовата повърхност.

- Затворете вратите и прозорците, за да предотвратите образуването на кондензация.

5 Отстраняване на смущение

- Ако изделието не функционира правилно, свържете се със специалист, за да може той да отстрани проблема.

6 Поддръжка и сервис

6.1 Поддръжка

Предпоставка за постоянната експлоатационна готовност и безопасност, надеждност и дълъг живот на експлоатация на изделието е ежегодната инспекция и поддръжка на изделието на всеки две години от специалист. В зависимост от резултатите от инспекцията може да е необходима по-ранна поддръжка.

6.2 Поддръжка на изделието

- ▶ Почиствайте облицовката с влажна кърпа и малко сапун без разтворител.
- ▶ Не използвайте спрейове, абразивни препарати, изплаквачи средства, почистващи средства, съдържащи разтворители или хлор.

7 Извеждане от експлоатация

7.1 Временно извеждане на изделието от експлоатация

- ▶ Прекъсвайте при по-дълго отсъствие (напр. ваканция) токозахранването на изделието и осигурете изпразване на системата или защитата ѝ от замръзване от Вашия специалист.

7.2 Окончателно извеждане на изделието от експлоатация

- ▶ Предоставете на сервизен специалист окончателното извеждане на изделието от експлоатация.

8 Рециклиране и изхвърляне на отпадъци

Изхвърляне на опаковката на отпадъци

- ▶ Предайте изхвърлянето на опаковката на специалиста, който е инсталирал изделието.

Изхвърляне на изделието



■ Ако изделието е обозначено с този знак:

- ▶ В такъв случай не изхвърляйте изделието като битов отпадък.
- ▶ Вместо това предайте изделието в събирателен пункт за стари електроруди и електроника.

Изхвърляне на батерии/акумулатори



■ Ако изделието съдържа батерии/акумулатори, които са обозначени с този символ:

- ▶ В такъв случай изхвърляйте батериите/акумулаторите в събирателен пункт за батерии/акумулатори.
 - ◁ **Предпоставка:** батериите/акумулаторите могат да се извадят от изделието без повреди. В противен случай батериите/акумулаторите се изхвърлят заедно с изделието.
- ▶ Съгласно законовите изисквания връщането на използваните батерии е задължително, тъй като батериите/акумулаторите могат да съдържат вещества, които са вредни за здравето и околната среда.

Валидност: Хърватия

Указания за закона за устойчиво отработване на отпадъците и за директивата за стари електрически и електронни уреди ще откриете на уебсайта на Vaillant www.vaillant.hr.

Изтриване на лични данни

Неоторизирани трети страни могат да злоупотребят с личните данни.

Ако продуктът съдържа лични данни:

- ▶ Уверете се, че няма лична информация върху или в изделието (напр. данни за онлайн вписване или подобни), преди да го изхвърлите.

Указател ключови думи

Б	
Батерия	8
В	
Включване на изделието	7
Д	
Документи.....	6
Е	
ЕС-означение.....	7
З	
Замръзване	5
И	
Извеждане от експлоатация	
окончателно	8
Извеждане от експлоатация, вре-	
менно	8
изключване.....	8
Изхвърляне на отпадъци	8
П	
Поддръжка	5, 7
Продукт	
Окончателно извеждане от експлоа-	
тация.....	8
Р	
Ремонт	5
Рециклиране	8
У	
Употреба по предназначение	4

Betriebsanleitung

Inhalt

1	Sicherheit	11
1.1	Bestimmungsgemäße Verwendung.....	11
1.2	Allgemeine Sicherheitshin- weise.....	11
2	Hinweise zur Dokumentation.....	13
2.1	Mitgeltende Unterlagen beachten	13
2.2	Unterlagen aufbewahren	13
2.3	Gültigkeit der Anleitung.....	13
3	Produktbeschreibung.....	13
3.1	Produktaufbau	13
3.2	Angaben auf dem Typenschild	13
3.3	Serialnummer	13
3.4	CE-Kennzeichnung.....	14
4	Funktion.....	14
4.1	Produkt in Betrieb nehmen	14
4.2	Betriebstemperatur einstellen	14
5	Störungsbehebung	14
6	Pflege und Wartung.....	14
6.1	Wartung	14
6.2	Produkt pflegen.....	14
7	Außerbetriebnahme.....	14
7.1	Produkt vorübergehend außer Betrieb nehmen	14
7.2	Produkt endgültig außer Betrieb nehmen.....	15
8	Recycling und Entsorgung	15
	Stichwortverzeichnis	16

1 Sicherheit

1.1 Bestimmungsgemäße Verwendung

Bei unsachgemäßer oder nicht bestimmungsgemäßer Verwendung können Gefahren für Leib und Leben des Benutzers oder Dritter bzw. Beeinträchtigungen des Produkts und anderer Sachwerte entstehen.

Das Produkt dient der Luftbehandlung (Heizung und Klimatisierung) im Inneren von Gebäuden, die für Wohn- oder wohnähnliche Zwecke genutzt werden. Das Produkt ist nicht für die Installation in Wäschereien ausgelegt.

Die bestimmungsgemäße Verwendung beinhaltet:

- das Beachten der beiliegenden Betriebsanleitungen des Produkts sowie aller weiteren Komponenten der Anlage
- die Einhaltung aller in den Anleitungen aufgeführten Inspektions- und Wartungsbedingungen.

Dieses Produkt kann von Kindern ab 8 Jahren und darüber sowie von Personen mit verringerten physischen, sensorischen oder mentalen Fähigkeiten oder Mangel an Erfahrung und Wissen benutzt werden, wenn sie beaufsichtigt oder bezüglich des sicheren Ge-

brauchs des Produktes unterwiesen wurden und die daraus resultierenden Gefahren verstehen. Kinder dürfen nicht mit dem Produkt spielen. Reinigung und Benutzer-Wartung dürfen nicht von Kindern ohne Beaufsichtigung durchgeführt werden.

Eine andere Verwendung als die in der vorliegenden Anleitung beschriebene oder eine Verwendung, die über die hier beschriebene hinausgeht, gilt als nicht bestimmungsgemäß. Nicht bestimmungsgemäß ist auch jede unmittelbare kommerzielle und industrielle Verwendung.

Achtung!

Jede missbräuchliche Verwendung ist untersagt.

1.2 Allgemeine Sicherheitshinweise

1.2.1 Lebensgefahr durch Veränderungen am Produkt oder im Produktumfeld

- ▶ Entfernen, überbrücken oder blockieren Sie keinesfalls die Sicherheitseinrichtungen.
- ▶ Manipulieren Sie keine Sicherheitseinrichtungen.
- ▶ Zerstören oder entfernen Sie keine Plomben von Bauteilen.
- ▶ Nehmen Sie keine Veränderungen vor:

- am Produkt
- an den Zuleitungen für Wasser und Strom
- am Sicherheitsventil
- an den Ablaufleitungen
- an den Lufteinlässen und Luftauslässen
- an den Rohrleitungen für die Luftzufuhr und Luftabfuhr
- an baulichen Gegebenheiten, die Einfluss auf die Betriebssicherheit des Produkts haben können

1.2.2 Gefahr durch Fehlbedienung

Durch Fehlbedienung können Sie sich selbst und andere gefährden und Sachschäden verursachen.

- ▶ Lesen Sie die vorliegende Anleitung und alle mitgeltenden Unterlagen sorgfältig durch, insb. das Kapitel "Sicherheit" und die Warnhinweise.
- ▶ Führen Sie nur diejenigen Tätigkeiten durch, zu denen die vorliegende Betriebsanleitung anleitet.

1.2.3 Verletzungsgefahr und Risiko eines Sachschadens durch unsachgemäße oder unterlassene Wartung und Reparatur

- ▶ Versuchen Sie niemals, selbst Wartungsarbeiten oder Reparaturen an Ihrem Produkt durchzuführen.
- ▶ Lassen Sie Störungen und Schäden umgehend durch einen Fachhandwerker beheben.
- ▶ Halten Sie die vorgegebenen Wartungsintervalle ein.

1.2.4 Risiko eines Sachschadens durch Frost

- ▶ Stellen Sie sicher, dass die Heizungsanlage bei Frost auf jeden Fall in Betrieb bleibt und alle Räume ausreichend temperiert sind.
- ▶ Wenn Sie den Betrieb nicht sicherstellen können, dann lassen Sie einen Fachhandwerker die Heizungsanlage entleeren.

2 Hinweise zur Dokumentation

2.1 Mitgeltende Unterlagen beachten

- ▶ Beachten Sie unbedingt alle Betriebsanleitungen, die Komponenten der Anlage beiliegen.

2.2 Unterlagen aufbewahren

- ▶ Bewahren Sie diese Anleitung sowie alle mitgeltenden Unterlagen zur weiteren Verwendung auf.

2.3 Gültigkeit der Anleitung

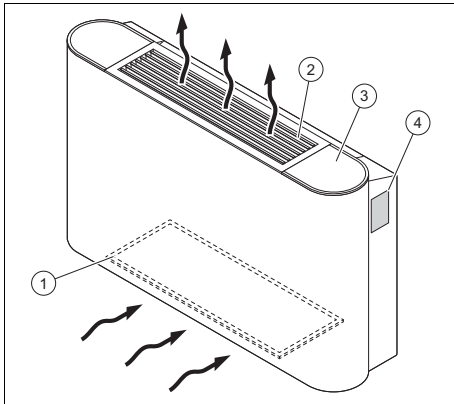
Diese Anleitung gilt ausschließlich für folgende Produkte:

Produkt - Artikelnummer

aroVAIR	VA 2-015 CN	0010035091
	VA 2-035 CN	0010035092
	VA 2-045 CN	0010035093
	VA 2-070 CN	0010035094

3 Produktbeschreibung

3.1 Produktaufbau



- | | | | |
|---|---------------------|---|---|
| 1 | Luftfilter | 3 | Anbringungs-
ort des Reglers
(optional) |
| 2 | Luftaustrittsgitter | 4 | Typenschild |

3.2 Angaben auf dem Typenschild

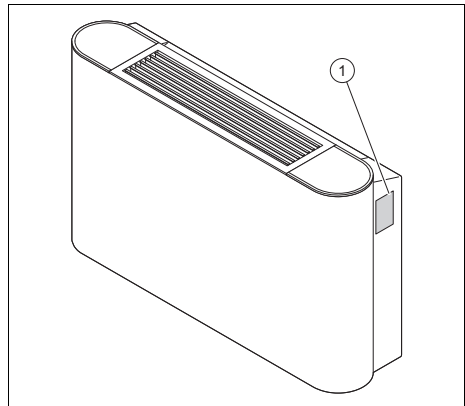
Das Typenschild enthält folgende Angaben:

Gültigkeit: aroVAIR

Abkürzungen/Symbole	Beschreibung
aroVAIR...	Produktbezeichnung
m ³ /h	Max. Luftmenge
kW	Max. Kühlleistung
kW	Max. Heizleistung
V	Elektroanschluss
Hz	
A	Nennstromstärke
W	Stromaufnahme max.
kg	Nettogewicht
MPa	Max. Betriebsdruck

3.3 Seriennummer

Anbringungsort des Typenschildes:



Modell und Seriennummer stehen auf dem Typenschild (1).

3.4 CE-Kennzeichnung



Mit der CE-Kennzeichnung wird dokumentiert, dass die Produkte gemäß der Konformitätserklärung die grundlegenden Anforderungen der einschlägigen Richtlinien erfüllen.

Die Konformitätserklärung kann beim Hersteller eingesehen werden.

4 Funktion

4.1 Produkt in Betrieb nehmen

1. Nehmen Sie das Produkt erst dann in Betrieb, wenn die Verkleidung vollständig geschlossen ist.
2. Ziehen Sie für die Einstellung und Steuerung des Produkts die Anleitung des Reglers zurate.

4.2 Betriebstemperatur einstellen

- ▶ Verwenden Sie das Produkt nur in den nachstehenden Temperaturbereichen, um Schäden am Produkt zu vermeiden und um die optimale Leistungsfähigkeit des Systems zu erhalten.

Umgebungstemperatur	
Bedingung: Kühlung	17 ... 30 °C
Bedingung: Heizbetrieb	17 ... 30 °C

Wassertemperatur des Produkts	
Bedingung: Kühlbetrieb	3 ... 20 °C
Bedingung: Heizbetrieb	30 ... 65 °C

Je nach Luftfeuchtigkeit in dem Raum, in dem das Produkt installiert wird, kann es zu Kondensation an der Produktoberfläche kommen.

- ▶ Schließen Sie die Türen und Fenster, um die Bildung von Kondensation zu verhindern.

5 Störungsbehebung

- ▶ Wenn das Produkt nicht ordnungsgemäß funktioniert, dann setzen Sie sich mit einem Fachhandwerker in Verbindung, damit dieser das Problem behebt.

6 Pflege und Wartung

6.1 Wartung

Voraussetzung für dauernde Betriebsbereitschaft und –sicherheit, Zuverlässigkeit und hohe Lebensdauer des Produkts sind eine jährliche Inspektion und eine zweijährliche Wartung des Produkts durch einen Fachhandwerker. Abhängig von den Ergebnissen der Inspektion kann eine frühere Wartung notwendig sein.

6.2 Produkt pflegen

- ▶ Reinigen Sie die Verkleidung mit einem feuchten Tuch und etwas lösungsmittelfreier Seife.
- ▶ Verwenden Sie keine Sprays, keine Scheuermittel, Spülmittel, lösungsmittel- oder chlorhaltigen Reinigungsmittel.

7 Außerbetriebnahme

7.1 Produkt vorübergehend außer Betrieb nehmen

- ▶ Unterbrechen Sie bei längerer Abwesenheit (z. B. Urlaub) die Stromzufuhr des Produkts und lassen Sie das System von Ihrem Fachhandwerker entleeren oder vor Frost schützen.

7.2 Produkt endgültig außer Betrieb nehmen

- ▶ Lassen Sie das Produkt von einem Fachhandwerker endgültig außer Betrieb nehmen.

8 Recycling und Entsorgung

Verpackung entsorgen

- ▶ Überlassen Sie die Entsorgung der Verpackung dem Fachhandwerker, der das Produkt installiert hat.

Produkt entsorgen



■ Wenn das Produkt mit diesem Zeichen gekennzeichnet ist:

- ▶ Entsorgen Sie das Produkt in diesem Fall nicht über den Hausmüll.
- ▶ Geben Sie stattdessen das Produkt an einer Sammelstelle für Elektro- oder Elektronik-Altgeräte ab.

Batterien/Akkus entsorgen



■ Wenn das Produkt Batterien/Akkus enthält, die mit diesem Zeichen gekennzeichnet sind:

- ▶ Entsorgen Sie die Batterien/Akkus in diesem Fall an einer Sammelstelle für Batterien/Akkus.
 - ◁ **Voraussetzung:** Die Batterien/Akkus lassen sich zerstörungsfrei aus dem Produkt entnehmen. Ansonsten werden die Batterien/Akkus zusammen mit dem Produkt entsorgt.
- ▶ Gemäß gesetzlichen Vorgaben ist die Rückgabe gebrauchter Batterien verpflichtend, da Batterien/Akkus gesundheits- und umweltschädliche Substanzen enthalten können.

tronik-Altgeräteverordnung finden Sie auf der Vaillant-Website www.vaillant.hr.

Personenbezogene Daten löschen

Personenbezogene Daten können durch unbefugte Dritte missbräuchlich verwendet werden.

Wenn das Produkt personenbezogene Daten enthält:

- ▶ Stellen Sie sicher, dass sich weder auf dem Produkt noch im Produkt (z. B. Online-Anmeldedaten o. ä.) personenbezogene Daten befinden, bevor Sie das Produkt entsorgen.

Gültigkeit: Kroatien

Hinweise zum Gesetz zur nachhaltigen Abfallwirtschaft und zur Elektro- und Elek-

Stichwortverzeichnis

A	
ausschalten	14
Außerbetriebnahme	
endgültig	15
Außerbetriebnahme, vorübergehend	14
B	
Batterie	15
Bestimmungsgemäße Verwendung	11
C	
CE-Kennzeichnung	14
E	
Entsorgung	15
F	
Frost	12
P	
Produkt	
endgültig außer Betrieb nehmen	15
Produkt einschalten	14
R	
Recycling	15
Reparatur	12
U	
Unterlagen	13
W	
Wartung	12, 14

Οδηγίες χρήσης

Περιεχόμενα

1	Ασφάλεια	18
1.1	Προδιαγραφόμενη χρήση	18
1.2	Γενικές υποδείξεις ασφάλειας	18
2	Υποδείξεις για την τεκμηρίωση	20
2.1	Προσέχετε τα συμπληρωματικά έγγραφα	20
2.2	Φύλαξη των εγγράφων	20
2.3	Ισχύς των οδηγιών	20
3	Περιγραφή προϊόντος	20
3.1	Δομή προϊόντος	20
3.2	Στοιχεία στην πινακίδα τύπου	20
3.3	Σειριακός αριθμός	20
3.4	Σήμανση CE.....	21
4	Λειτουργία	21
4.1	Θέση σε λειτουργία του προϊόντος.....	21
4.2	Ρύθμιση θερμοκρασίας λειτουργίας.....	21
5	Αποκατάσταση βλαβών	21
6	Φροντίδα και συντήρηση	21
6.1	Συντήρηση	21
6.2	Φροντίδα προϊόντος.....	21
7	Θέση εκτός λειτουργίας	21
7.1	Προσωρινή θέση εκτός λειτουργίας του προϊόντος	21
7.2	Οριστική θέση εκτός λειτουργίας του προϊόντος	21
8	Ανακύκλωση και απόρριψη	22
	Ευρετήριο σημαντικότερων εννοιών	23

1 Ασφάλεια

1.1 Προδιαγραφόμενη χρήση

Σε περίπτωση ακατάλληλης ή μη προδιαγραφόμενης χρήσης μπορεί να προκληθούν κίνδυνοι τραυματισμών και θανάτου για το χρήστη ή τρίτους ή αρνητικές επιδράσεις στο προϊόν και σε άλλες εμπράγματα αξίες.

Το προϊόν χρησιμοποιείται για την επεξεργασία του αέρα (θέρμανση και κλιματισμός) στο εσωτερικό κτιρίων, τα οποία χρησιμοποιούνται ως κατοικίες ή για οικιστικούς σκοπούς. Το προϊόν δεν έχει σχεδιαστεί για εγκατάσταση σε χώρους πλήσης.

Η σύμφωνη με τους κανονισμούς χρήση περιλαμβάνει:

- την τήρηση των εσώκλειστων οδηγιών λειτουργίας του προϊόντος καθώς και όλων των άλλων στοιχείων της εγκατάστασης
- την τήρηση όλων των αναφερόμενων προϋποθέσεων επιθεώρησης και συντήρησης.

Ο χειρισμός αυτού του προϊόντος μπορεί να πραγματοποιείται από παιδιά 8 ετών και άνω καθώς και από άτομα με περιορισμένες σωματικές, αισθητηριακές ή διανοητικές ικανότητες ή χωρίς εμπειρία και γνώσεις, εφόσον επιτηρούνται ή έχουν

εκπαιδευτεί αναφορικά με την ασφαλή χρήση του προϊόντος και κατανοούν τους κινδύνους, που τυχόν προκύπτουν. Τα παιδιά δεν επιτρέπεται να παίζουν με το προϊόν. Ο καθαρισμός και η συντήρηση χρήστη δεν επιτρέπεται να διεξάγονται από παιδιά χωρίς επιτήρηση.

Μια άλλη χρήση διαφορετική από την περιγραφόμενη στις παρούσες οδηγίες ή μια χρήση πέραν των εδώ περιγραφόμενων ισχύει ως μη προδιαγραφόμενη. Μη προδιαγραφόμενη είναι επίσης κάθε άμεση εμπορική και βιομηχανική χρήση.

Προσοχή!

Κάθε καταχρηστική χρήση απαγορεύεται.

1.2 Γενικές υποδείξεις ασφαλείας

1.2.1 Κίνδυνος θανάτου μέσω τροποποιήσεων στο προϊόν ή στο περιβάλλον του προϊόντος

- ▶ Μην αφαιρείτε, γεφυρώνετε ή μπλοκάρτε σε καμία περίπτωση τις διατάξεις ασφαλείας.
- ▶ Μη χειρίζεστε με εσφαλμένο τρόπο τις διατάξεις ασφαλείας.
- ▶ Μην καταστρέφετε ή απομακρύνετε στεγανοποιήσεις δομικών στοιχείων.

- ▶ Μην πραγματοποιείτε μετατροπές:
 - Στο προϊόν
 - Στους αγωγούς παροχής για νερό και ρεύμα
 - Στη βαλβίδα ασφαλείας
 - Στους αγωγούς εκροής
 - Στις εισόδους αέρα και στις εξόδους αέρα
 - Στις σωληνώσεις για την παροχή αέρα και την απαγωγή αέρα
 - Σε κατασκευαστικές δομές, οι οποίες μπορεί να επηρεάσουν την ασφάλεια λειτουργίας του προϊόντος

1.2.2 Κίνδυνος λόγω εσφαλμένου χειρισμού

Λόγω εσφαλμένου χειρισμού μπορεί να θέσετε σε κίνδυνο τον εαυτό σας και άλλους και να προκαλέσετε υλικές ζημιές.

- ▶ Διαβάσετε προσεκτικά τις υπάρχουσες οδηγίες και όλα τα συμπληρωματικά έγγραφα, κυρίως το κεφάλαιο "Ασφάλεια" και τις υποδείξεις προειδοποίησης.
- ▶ Πραγματοποιήστε μόνο τις ενέργειες, που αναφέρονται στις παρούσες οδηγίες χρήσης.

1.2.3 Κίνδυνος πρόκλησης τραυματισμού και υλικής ζημιάς λόγω μη ενδεδειγμένης ή ελλιπούς συντήρησης και επισκευής

- ▶ Ποτέ μην προσπαθείτε να διεξάγετε οι ίδιοι εργασίες συντήρησης ή επισκευές στο προϊόν σας.
- ▶ Επιτρέπεται οι βλάβες και οι ζημιές να διορθώνονται αμέσως μέσω ενός εξειδικευμένου τεχνικού.
- ▶ Τηρείτε τα προδιαγεγραμμένα διαστήματα συντήρησης.

1.2.4 Κίνδυνος πρόκλησης υλικής ζημιάς λόγω παγετού

- ▶ Βεβαιωθείτε ότι η εγκατάσταση θέρμανσης παραμένει κατά τη διάρκεια του παγετού σε κάθε περίπτωση σε λειτουργία και ότι όλοι οι χώροι θερμαίνονται επαρκώς.
- ▶ Εάν δεν μπορείτε να διασφαλίσετε τη λειτουργία, αναθέστε σε έναν εξειδικευμένο τεχνικό την εκκένωση της εγκατάστασης θέρμανσης.

2 Υποδείξεις για την τεκμηρίωση

2.1 Προσέχετε τα συμπληρωματικά έγγραφα

- ▶ Προσέχετε απαραίτητα όλες τις οδηγίες λειτουργίας που επισυνάπτονται στα στοιχεία της εγκατάστασης.

2.2 Φύλαξη των εγγράφων

- ▶ Φυλάτε αυτές τις οδηγίες καθώς και όλα τα συμπληρωματικά έγγραφα για περαιτέρω χρήση.

2.3 Ισχύς των οδηγιών

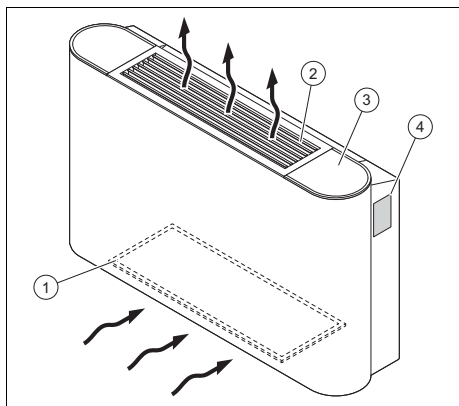
Αυτές οι οδηγίες ισχύουν αποκλειστικά για τα ακόλουθα προϊόντα:

Προϊόν - Κωδικός προϊόντος

aroVAIR	VA 2-015 CN	0010035091
	VA 2-035 CN	0010035092
	VA 2-045 CN	0010035093
	VA 2-070 CN	0010035094

3 Περιγραφή προϊόντος

3.1 Δομή προϊόντος



- 1 Φίλτρο αέρα
- 2 Σχάρα εξόδου αέρα
- 3 Σημείο τοποθέτησης του ελεγκτή (προαιρετικά)
- 4 Πινακίδα αναγνώρισης

3.2 Στοιχεία στην πινακίδα τύπου

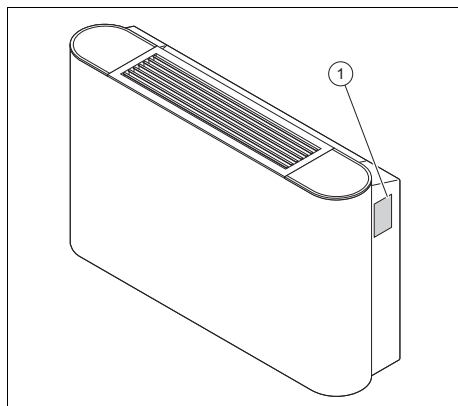
Η πινακίδα τύπου περιέχει τα εξής στοιχεία:

Ισχύς: aroVAIR

Συντομογραφίες / σύμβολα	Περιγραφή
aroVAIR...	Ονομασία προϊόντος
m ³ /h	Μέγ. ποσότητα αέρα
kW	Μέγ. ψυκτική απόδοση
kW	Μέγ. θερμαντική απόδοση
V Hz	Σύνδεση ηλεκτρολογικών
A	Ονομαστική ένταση ρεύματος
W	Κατανάλωση ρεύματος μέγ.
kg	Καθαρό βάρος
MPa	Μέγ. πίεση λειτουργίας

3.3 Σειριακός αριθμός

Σημείο τοποθέτησης της πινακίδας τύπου:



Το μοντέλο και ο σειριακός αριθμός αναφέρονται στην πινακίδα τύπου (1).

3.4 Σήμανση CE



Με τη σήμανση CE τεκμηριώνεται, ότι τα προϊόντα πληρούν σύμφωνα με τη δήλωση συμμόρφωσης τις βασικές απαιτήσεις των σχετικών οδηγιών.

Μπορείτε να δείτε τη Δήλωση Συμμόρφωσης στον κατασκευαστή.

4 Λειτουργία

4.1 Θέση σε λειτουργία του προϊόντος

1. Θέστε το προϊόν σε λειτουργία μόνο αφού πρώτα έχετε κλείσει εντελώς την επένδυση.
2. Συμβουλευθείτε για τη ρύθμιση και τον έλεγχο του προϊόντος τις οδηγίες του ελεγκτή.

4.2 Ρύθμιση θερμοκρασίας λειτουργίας

- ▶ Χρησιμοποιήστε το προϊόν μόνο στις παρακάτω περιοχές θερμοκρασίας, για να αποφύγετε την πρόκληση ζημιών στο προϊόν και για να επιτευχθεί η βέλτιστη ικανότητα απόδοσης του συστήματος.

Θερμοκρασία περιβάλλοντος	
Προϋπόθεση: Ψύξη	17 ... 30 °C
Προϋπόθεση: Λειτουργία θέρμανσης	17 ... 30 °C

Θερμοκρασία νερού του προϊόντος	
Προϋπόθεση: Λειτουργία ψύξης	3 ... 20 °C
Προϋπόθεση: Λειτουργία θέρμανσης	30 ... 65 °C

Ανάλογα με την υγρασία του αέρα στο χώρο, στον οποίο εγκαθίσταται το προϊόν, ενδέχεται να προκληθεί συμπύκνωση στην επιφάνεια του προϊόντος.

- ▶ Κλείστε τις πόρτες και τα παράθυρα, για να αποτρέψετε την πρόκληση συμπύκνωσης.

5 Αποκατάσταση βλαβών

- ▶ Εάν το προϊόν δεν λειτουργεί σύμφωνα με τις προδιαγραφές, επικοινωνήστε με έναν εξειδικευμένο τεχνικό για την επίλυση του προβλήματος.

6 Φροντίδα και συντήρηση

6.1 Συντήρηση

Προϋπόθεση για τη συνεχή ετοιμότητα και ασφάλεια λειτουργίας, την αξιοπιστία και τη μεγάλη διάρκεια ζωής του προϊόντος, είναι η ετήσια επιθεώρηση και η διετής συντήρηση του προϊόντος από έναν εξειδικευμένο τεχνικό. Ανάλογα με τα αποτελέσματα του ελέγχου ενδέχεται να απαιτείται συντήρηση νωρίτερα.

6.2 Φροντίδα προϊόντος

- ▶ Καθαρίζετε την επένδυση με ένα νωπό πανί και λίγο σαπούνι χωρίς διαλυτικό.
- ▶ Μη χρησιμοποιείτε σπρέι, τριβικά καθαριστικά, απορρυπαντικά, καθαριστικά που περιέχουν διαλυτικά ή χλώριο.

7 Θέση εκτός λειτουργίας

7.1 Προσωρινή θέση εκτός λειτουργίας του προϊόντος

- ▶ Διακόψτε, σε περίπτωση παρατεταμένης απουσίας (π.χ. διακοπές) την παροχή ρεύματος του προϊόντος και εκκενώστε το σύστημα ή προστατέψτε το από τον παγετό με τη βοήθεια ενός εξειδικευμένου τεχνικού.

7.2 Οριστική θέση εκτός λειτουργίας του προϊόντος

- ▶ Αναθέστε σε έναν εξειδικευμένο τεχνικό να θέσει οριστικά το προϊόν εκτός λειτουργίας.

8 Ανακύκλωση και απόρριψη

Απόρριψη της συσκευασίας

- ▶ Επιτρέπεται η απόρριψη της συσκευασίας να γίνεται από τον εξειδικευμένο τεχνικό, ο οποίος έχει εγκαταστήσει το προϊόν.

Απόρριψη προϊόντος



■ Εάν το προϊόν φέρει αυτή τη σήμανση:

- ▶ Μην απορρίπτετε σε αυτήν την περίπτωση το προϊόν στα οικιακά απορρίμματα.
- ▶ Αντί αυτού παραδώστε το προϊόν σε ένα σημείο συγκέντρωσης για ηλεκτρικές ή ηλεκτρονικές παλαιές συσκευές.

Απόρριψη μπαταριών / συσσωρευτών



■ Εάν το προϊόν περιέχει μπαταρίες / συσσωρευτές, που φέρουν αυτή τη σήμανση:

- ▶ Απορρίψτε σε αυτήν την περίπτωση τις μπαταρίες / τους συσσωρευτές σε ένα σημείο συγκέντρωσης για μπαταρίες / συσσωρευτές.
 - ◁ **Προϋπόθεση:** Οι μπαταρίες / συσσωρευτές μπορούν να αφαιρεθούν χωρίς να καταστραφούν από το προϊόν. Διαφορετικά, οι μπαταρίες / συσσωρευτές απορρίπτονται μαζί με το προϊόν.
- ▶ Σύμφωνα με τις σχετικές νομικές διατάξεις, η επιστροφή των χρησιμοποιημένων μπαταριών είναι υποχρεωτική, διότι οι μπαταρίες / συσσωρευτές ενδέχεται να περιέχουν ουσίες βλαβερές για την υγεία και το περιβάλλον.

Ισχύς: Κροατία

Υποδείξεις για το νόμο σχετικά με τη βιώσιμη διαχείριση απορριμμάτων καθώς και για τον κανονισμό σχετικά με τις ηλεκτρικές και ηλεκτρονικές παλαιές συσκευές

μπορείτε να βρείτε στον ιστότοπο της Vaillant www.vaillant.hr.

Διαγραφή προσωπικών δεδομένων

Τα προσωπικά δεδομένα ενδέχεται να χρησιμοποιηθούν καταχρηστικά από μη εξουσιοδοτημένους τρίτους.

Εάν το προϊόν περιέχει προσωπικά δεδομένα:

- ▶ Βεβαιωθείτε ότι δεν υπάρχουν προσωπικά δεδομένα επάνω στο προϊόν ή μέσα στο προϊόν (π.χ. δεδομένα σύνδεσης online κ.λπ.), πριν απορρίψετε το προϊόν.

Ευρετήριο σημαντικότερων εννοιών

A	
Ανακύκλωση.....	22
απενεργοποίηση.....	21
Απόρριψη.....	22
E	
Ενεργοποίηση προϊόντος.....	21
Επισκευές.....	19
Ε	
Έγγραφα.....	20
Θ	
Θέση εκτός λειτουργίας	
Οριστικά.....	21
Θέση εκτός λειτουργίας, προσωρινά.....	21
M	
Μπαταρία.....	22
Π	
Παγετός.....	19
Προδιαγραφόμενη χρήση.....	18
Προϊόν	
Οριστική θέση εκτός λειτουργίας.....	21
Σ	
Σήμανση CE.....	21
Συντήρηση.....	19, 21

Instrucciones de funcionamiento

Contenido

1	Seguridad	25
1.1	Utilización adecuada.....	25
1.2	Indicaciones generales de seguridad	25
2	Observaciones sobre la documentación	27
2.1	Consulta de la documentación adicional.....	27
2.2	Conservación de la documentación	27
2.3	Validez de las instrucciones	27
3	Descripción del aparato	27
3.1	Estructura del producto.....	27
3.2	Datos en la placa de características.....	27
3.3	Número de serie	28
3.4	Homologación CE.....	28
4	Funcionamiento	28
4.1	Puesta en marcha del producto.....	28
4.2	Ajuste de la temperatura de servicio.....	28
5	Solución de averías	28
6	Cuidado y mantenimiento	28
6.1	Mantenimiento	28
6.2	Cuidado del producto.....	29
7	Puesta fuera de servicio	29
7.1	Puesta fuera de funcionamiento temporal del producto	29
7.2	Puesta fuera de funcionamiento definitiva del producto.....	29
8	Reciclaje y eliminación	29
	Índice de palabras clave	30

1 Seguridad

1.1 Utilización adecuada

Su uso incorrecto o utilización inadecuada puede dar lugar a situaciones de peligro mortal o de lesiones para el usuario o para terceros, así como provocar daños en el producto u otros bienes materiales.

El producto sirve para el tratamiento del aire (calefacción y climatización) en el interior de edificios destinados a viviendas o similares. El producto no está diseñado para ser instalado en lavanderías.

La utilización adecuada implica:

- Tenga en cuenta las instrucciones de funcionamiento adjuntas del producto y de todos los demás componentes de la instalación.
- Cumplir todas las condiciones de inspección y mantenimiento recogidas en las instrucciones.

Este producto puede ser utilizado por niños a partir de 8 años, así como por personas con capacidades físicas, sensoriales o mentales disminuidas o con falta de experiencia y conocimientos, si son vigilados o han sido instruidos respecto al uso seguro del aparato y comprenden los peligros derivados del mismo. No deje que los ni-

ños jueguen con el producto. No permita que los niños efectúen la limpieza y el mantenimiento sin vigilancia.

Una utilización que no se corresponda con o que vaya más allá de lo descrito en las presentes instrucciones se considera inadecuada. También es inadecuado cualquier uso de carácter directamente comercial o industrial.

¡Atención!

Se prohíbe todo uso abusivo del producto.

1.2 Indicaciones generales de seguridad

1.2.1 Peligro de muerte por modificaciones en el aparato o en el entorno del mismo

- ▶ No retire, puentee ni bloquee ningún dispositivo de seguridad.
- ▶ No manipule los dispositivos de seguridad.
- ▶ No rompa ni retire ningún precinto de las piezas.
- ▶ No efectúe modificación alguna:
 - en el producto
 - en los conductos de agua y corriente eléctrica
 - en la válvula de seguridad
 - en las tuberías de desagüe

- en las entradas de aire y las salidas de aire
 - en las tuberías de suministro de aire y evacuación de aire
 - en elementos estructurales que puedan afectar a la seguridad del aparato
- ▶ Encargue a un profesional autorizado que repare las averías y los daños de inmediato.
 - ▶ Respetar los intervalos de mantenimiento especificados.

1.2.2 Peligro por un uso incorrecto

El uso incorrecto puede poner en peligro tanto a usted como a otras personas y ocasionar daños materiales.

- ▶ Lea atentamente las presentes instrucciones y toda la documentación adicional, especialmente el capítulo "Seguridad" y las notas de advertencia.
- ▶ Realice solo aquellas operaciones a las que se refieren las presentes instrucciones de funcionamiento.

1.2.3 Peligro de lesiones y riesgo de daños materiales por la realización incorrecta de los trabajos de mantenimiento y reparación o por su omisión

- ▶ Nunca intente realizar usted mismo trabajos de mantenimiento o de reparación en el aparato.

1.2.4 Riesgo de daños materiales causados por heladas

- ▶ En caso de helada, asegúrese de que la instalación de calefacción sigue funcionando en todo momento y que todas las estancias se calientan lo suficiente.
- ▶ Cuando no pueda asegurar el funcionamiento, encargue a un profesional autorizado que purgue la instalación de calefacción.

2 Observaciones sobre la documentación

2.1 Consulta de la documentación adicional

- ▶ Es imprescindible tener en cuenta todas las instrucciones de funcionamiento suministradas junto con los componentes de la instalación.

2.2 Conservación de la documentación

- ▶ Conservar estas instrucciones y toda la demás documentación de validez paralela para su uso posterior.

2.3 Validez de las instrucciones

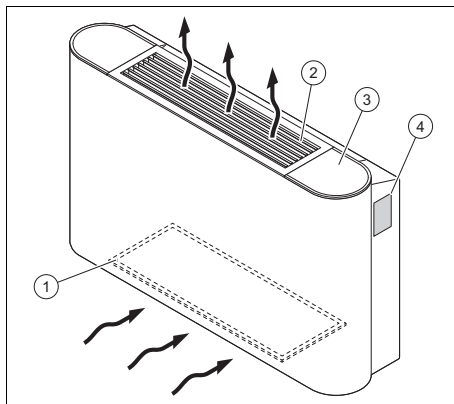
Estas instrucciones son válidas únicamente para los siguientes productos:

Aparato - Referencia del artículo

aroVAIR	VA 2-015 CN	0010035091
	VA 2-035 CN	0010035092
	VA 2-045 CN	0010035093
	VA 2-070 CN	0010035094

3 Descripción del aparato

3.1 Estructura del producto



- | | | | |
|---|---------------------------|---|---|
| 1 | Filtro de aire | 3 | Lugar de instalación del regulador (opcional) |
| 2 | Rejilla de salida de aire | 4 | Placa de características |

3.2 Datos en la placa de características

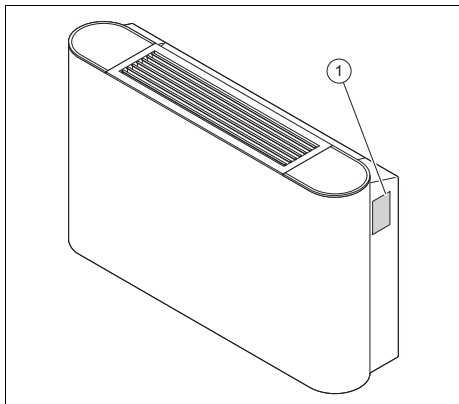
La placa de características incluye la información siguiente:

Validez: aroVAIR

Abreviaturas/símbolos	Descripción
aroVAIR...	Denominación del aparato
m ³ /h	Cantidad máx. de aire
kW	Potencia refrigerante máx.
kW	Potencia máx.
V	Conexión eléctrica
Hz	
A	Intensidad de corriente nominal
W	Consumo máx. de corriente
kg	Peso neto
MPa	Presión de servicio máx.

3.3 Número de serie

Lugar de instalación de la placa de características:



En la placa de características (1) se especifican el modelo y el número de serie.

3.4 Homologación CE



Con el distintivo CE se certifica que los productos cumplen los requisitos básicos de las directivas aplicables conforme figura en la declaración de conformidad.

Puede solicitar la declaración de conformidad al fabricante.

4 Funcionamiento

4.1 Puesta en marcha del producto

1. Ponga el producto en funcionamiento cuando el revestimiento esté completamente cerrado.
2. Consulte las instrucciones del regulador para el ajuste y el control del producto.

4.2 Ajuste de la temperatura de servicio

- Utilice el producto solo en los rangos de temperatura siguientes para evitar daños en el producto y obtener el rendimiento óptimo del sistema.

Temperatura ambiente	
Condición: Refrigeración	17 ... 30 °C
Condición: Modo calefacción	17 ... 30 °C

Temperatura de agua del producto	
Condición: refrigeración	3 ... 20 °C
Condición: Modo de calefacción	30 ... 65 °C

Según la humedad ambiental en la estancia donde vaya a instalarse el producto, puede producirse condensación en la superficie del producto.

- Cierre puertas y ventanas para impedir que se forme condensación.

5 Solución de averías

- Si el producto no funciona correctamente, póngase en contacto con un profesional autorizado para que solucione el problema.

6 Cuidado y mantenimiento

6.1 Mantenimiento

Para garantizar la operatividad y seguridad de funcionamiento constantes, la fiabilidad y una vida útil prolongada del producto, es imprescindible encargar a un profesional autorizado una inspección anual y un mantenimiento bianual del producto. En función del resultado de la inspección puede requerirse un mantenimiento antes de la fecha programada.

6.2 Cuidado del producto

- ▶ Limpie el revestimiento con un paño húmedo y un poco de jabón que no contenga disolventes.
- ▶ No utilizar aerosoles, productos abrasivos, abrillantadores ni productos de limpieza que contengan disolvente o cloro.

7 Puesta fuera de servicio

7.1 Puesta fuera de funcionamiento temporal del producto

- ▶ Si se ausenta durante una larga temporada (p. ej. vacaciones), interrumpa el suministro de corriente del producto y encargue a su profesional autorizado que purgue el sistema o lo proteja de las heladas.

7.2 Puesta fuera de funcionamiento definitiva del producto

- ▶ Encargue a un profesional autorizado la puesta fuera de funcionamiento definitiva del producto.

8 Reciclaje y eliminación

Eliminación del embalaje

- ▶ Encargue la eliminación del embalaje al profesional autorizado que ha llevado a cabo la instalación del producto.

Eliminación del producto



■ Si el producto está identificado con este símbolo:

- ▶ En ese caso, no deseche el producto junto con los residuos domésticos.
- ▶ En lugar de ello, hágalo llegar a un punto de recogida de residuos de aparatos eléctricos o electrónicos usados.

Desechar las pilas/baterías



■ Si el producto contiene pilas/baterías identificadas con este distintivo:

- ▶ En tal caso, deberá desechar las pilas/baterías en un punto de recogida de pilas/baterías.
 - ◁ **Requisito:** las pilas/baterías pueden extraerse del producto de forma no destructiva. En caso contrario, las pilas/baterías se desechan junto con el producto.
- ▶ De acuerdo con las especificaciones legales, la devolución de las pilas usadas es obligatoria, ya que las pilas/baterías pueden contener sustancias nocivas para la salud y el medio ambiente.

Validez: Croacia

Puede encontrar información sobre la Ley de Gestión Sostenible de Residuos y la Ordenanza de Residuos de Aparatos Eléctricos y Electrónicos en la página web de Vaillant www.vaillant.hr.

Borrar datos de carácter personal

Los datos de carácter personal pueden utilizarse indebidamente por terceros no autorizados.

Si el producto contiene datos de carácter personal:

- ▶ Asegúrese de que no se encuentren datos de carácter personal en el producto o en su interior (por ejemplo, datos de acceso a internet o similares) antes de eliminar el producto.

Índice de palabras clave

C	
Conexión del producto	28
D	
desactivar	29
Documentación	27
E	
Eliminación	29
H	
Heladas	26
Homologación CE	28
M	
Mantenimiento	26, 28
P	
Pila	29
producto	
definitivamente, poner fuera de servi-	
cio	29
Puesta fuera de servicio	
definitiva	29
Puesta fuera de servicio, temporal	29
R	
Reciclaje	29
Reparación	26
U	
Utilización adecuada	25

Kasutusjuhend

Sisukord

1	Ohutus	32
1.1	Otstarbekohane kasutamine.....	32
1.2	Üldised ohutusjuhised.....	32
2	Märkused dokumentatsiooni kohta	34
2.1	Järgige kaaskehtivaid dokumente	34
2.2	Dokumentide säilitamine.....	34
2.3	Juhendi kehtivus	34
3	Seadme kirjeldus	34
3.1	Seadme kokkupanek	34
3.2	Tüübisildi andmed.....	34
3.3	Seerianumber	34
3.4	CE-vastavusmärgis.....	34
4	Talitus.....	35
4.1	Seadme kasutuselevõtmine.....	35
4.2	Töötemperatuuri seadistamine	35
5	Tõrgete kõrvaldamine	35
6	Korrashoid ja hooldus	35
6.1	Hooldus.....	35
6.2	Seadme hooldamine.....	35
7	Kasutuselt kõrvaldamine.....	35
7.1	Seadme ajutine kasutuselt kõrvaldamine	35
7.2	Seadme lõplik kasutusest mahavõtt.....	35
8	Ringlussevõtt ja jäätmekäitlus	35
	Märksõnaloend	37

1 Ohutus

1.1 Otstarbekohane kasutamine

Asjatundmatul või otstarbele mittevastaval kasutamisel võib tekkida oht kasutaja või kolmandate isikute tervisele ja elule ning võidakse mõjutada seadet ja muid varasid.

Seade on mõeldud õhu töötlemiseks (küte ja klimatiseerimine) hoonetes, mida kasutatakse eluruumidena või sarnastel otstarvetel. Seade ei ole mõeldud pesumajadesse paigaldamiseks.

Sihtotstarbelise kasutamise hulka kuulub:

- toote ning süsteemi kõigi ülejäänud komponentidega kaasasolevate kasutusjuhendite järgimine
- kõigi juhendites toodud ülevaatus- ja hooldustingimuste täitmine.

Seda toodet tohivad lapsed alates 8. eluaastast, piiratud kehaliste, meeleliste ja vaimsete võimetega inimesed või inimesed, kellel napib vastavaid kogemusi ja teadmisi, kasutada ainult juhul, kui nad on järelevalve all või kui neid on toote ohutu kasutamise osas juhendatud ning nad mõistavad toote kasutamiseiga kaasnevaid ohte.

Lapsed ei tohi tootega mängida. Lapsed ei tohi ilma järelevalveta toodet puhastada ega hooldada.

Selles juhendis kirjeldatust erinev või siinkirjeldatut ületav kasutamine on otstarbele mittevastav. Otstarbele mittevastav on ka igasugune kaubanduslik ja tööstuslik kasutamine.

Tähelepanu!

Igasugune väärkasutamine on keelatud.

1.2 Üldised ohutusjuhised

1.2.1 Muudatuste tegemisega tootel või toote keskkonnas kaasneb oht elule

- ▶ Ärge kunagi eemaldage, varustage möödaviiguga ega blokeerige turvaseadiseid.
- ▶ Ärge kaitseseadiseid manipuleerige.
- ▶ Ärge lõhkuge ega eemaldage konstruktsioonelementide plomme.
- ▶ Ärge tehke mingeid muudatusi:
 - tootes
 - gaasi ja elektri ühendusliinidel
 - kaitseklapis
 - äravoolutorudes
 - õhu sissevooluavadel ja õhu väljalaskeavadel

- õhu pealevoolu ja äravoolu torudel
- ehituslikes tingimustes, mis võivad mõjutada toote tööohutust

- ▶ Kui te ei suuda tagada seadme töötamist, laske spetsialistil küttesüsteem tühjendada.

1.2.2 Valest kasustamisest tingitud oht

Vale kasutamine võib ohustada kasutajat ja ümbritsevaid ning tekitada materiaalselt kahju.

- ▶ Lugege hoolikalt käesolevat juhendit ja kõiki kaasapandud dokumente, eriti peatükki "Ohutus" ja ohutusjuhiseid.
- ▶ Teostage ainult neid toiminguid, mida käesolev kasutusjuhend ette näeb.

1.2.3 Vigastusoht ja ainelise kahju oht asjatundmatu või tegemata hoolduse või remondi tõttu

- ▶ Ärge kunagi proovige toote tehnohooldust või remonti ise teha.
- ▶ Laske tõrked ja kahjustused spetsialistil viivitamatult kõrvaldada.
- ▶ Pidage kinni ettenähtud hooldusvälpadest.

1.2.4 Materiaalse kahju oht külmumise tõttu

- ▶ Veenduge, et küttesüsteem on külmakraadide korral alati töös ja kõikides tubades on piisavalt kõrge temperatuur.

2 Märkused dokumentatsiooni kohta

2.1 Järgige kaaskehtivaid dokumente

- ▶ Järgige tingimata kõiki süsteemi komponentidega kaasasolevaid kasutusjuhendeid.

2.2 Dokumentide säilitamine

- ▶ Säilitage see juhend ja kõik kaaskehtivad dokumendid edaspidiseks kasutamiseks.

2.3 Juhendi kehtivus

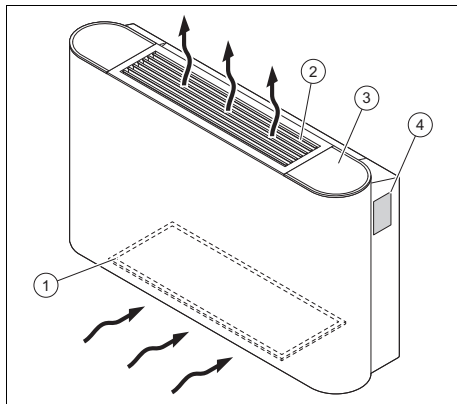
See juhend kehtib vaid järgmiste seadmete puhul

Toote artiklinumber

aroVAIR	VA 2-015 CN	0010035091
	VA 2-035 CN	0010035092
	VA 2-045 CN	0010035093
	VA 2-070 CN	0010035094

3 Seadme kirjeldus

3.1 Seadme kokkupanek



- | | | | |
|---|--------------------|---|--|
| 1 | Õhufilter | 3 | Regulaatori paigalduskoht (valikuline) |
| 2 | Õhu väljalaskevõre | 4 | Tüübisilt |

3.2 Tüübisildi andmed

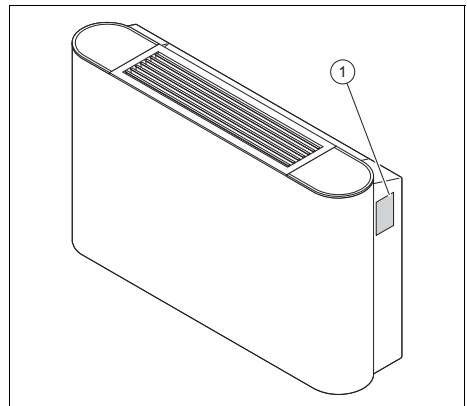
Tüübisilt sisaldab järgmiste andmeid:

Kehtivus: aroVAIR

Lühendid/sümbolid	Kirjeldus
aroVAIR...	Toote kirjeldus
m ³ /h	Max õhukogus
kW	Max jahutusvõimsus
kW	Max küttevõimsus
V	Elektriühendus
Hz	
A	Nimivoolutugevus
W	Voolutarve max.
kg	Netomass
MPa	Max tööõhk

3.3 Seerianumber

Tüübisildi kinnituskoht:



Mudel ja seerianumber on toodud tüübisildil (1).

3.4 CE-vastavusmärgis



CE-vastavusmärgisega tõendatakse, et tooted vastavad vastavusdeklaratsiooni kohaselt asjassepuutuvate direktiivide põhinõuetele.

Tootja võib teha vastavusdeklaratsiooni muudatusi.

4 Talitlus

4.1 Seadme kasutuselevõtmine

1. Võtke toode kasutusele alles siis, kui kate on täielikult suletud.
2. Infot seadme seadistamise ja juhtimise kohta leiata regulaatori kasutusjuhendist.

4.2 Töötemperatuuri seadistamine

- ▶ Kasutage seadet ainult allpool toodud temperatuurivahemikes, et vältida seadme kahjustusi ja tagada süsteemi optimaalset jõudlust.

Keskonnatemperatuur	
Tingimus: Jahutus	17 ... 30 °C
Tingimus: Kütterežiim	17 ... 30 °C

Seadme veetemperatuur	
Tingimus: Jahutusrežiim	3 ... 20 °C
Tingimus: Kütterežiim	30 ... 65 °C

Olenevalt ruumi õhuniiskusest, kuhu seade paigaldatakse, võib seadme pealispinnal tekkida kondensaati.

- ▶ Sulgege ukсед ja aknad, et vältida kondensaadi tekkimist.

5 Tõrgete kõrvaldamine

- ▶ Kui seade ei tööta nõuetekohaselt, võtke ühendust spetsialistiga, et viimane probleemi kõrvaldaks.

6 Korrashoid ja hooldus

6.1 Hooldus

Toote töökindluse ja pika kasutusea eeldus on sellele igal aastal pädeva spetsialisti tehtav ülevaatus ja iga kahe aasta tagant pädeva spetsialisti tehtav hooldus. Olenevalt ülevaatus tulemustest võib vajalik olla varasem hooldus.

6.2 Seadme hooldamine

- ▶ Puhastage väliskest niiske riidelapi ja vähesese hulga lahustivaba seebiga.
- ▶ Ärge kasutage pihustatavaid vahendeid, küürimisvahendeid, loputusvahendeid, lahusteid või kloori sisaldavaid puhastusvahendeid.

7 Kasutuselt kõrvaldamine

7.1 Seadme ajutine kasutuselt kõrvaldamine

- ▶ Pikema äraoleku (nt puhkuse) ajaks katkestage seadme voolutoide ja laske spetsialistil süsteem tühjendada või külmumise eest kaitsta.

7.2 Seadme lõplik kasutusest mahavõtt

- ▶ Laske tehnikul seade lõplikult kasutusest maha võtta.

8 Ringlussevõtt ja jäätmekäitlus

Pakendi jäätmekäitlus

- ▶ Laske pakendijäätmed käidelda toote paigaldanud spetsialistil.

Toote jäätmekäitlus



■ Kui toode on tähistatud selle märgiga:

- ▶ ei tohi seda toodet mitte mingil juhul visata olmeprügi hulka.
- ▶ Viige toode selle asemel vanade elektri-seadmete kogumispunkti.

Patareide/akude jäätmekäitlus



■ Kui toode sisaldab selle märgisega patareid/akusid, toimige nii.

- ▶ Viige patareid/akud sellisel juhul patareid/akude kogumispunkti.

- ◁ **Eeltingimus:** patareid/akud peab saama neid kahjustamata tootest välja võtta. Vastasel juhul tuleb patareid/akud koos tootega jäätmekäitlusse anda.
- ▶ Vastavalt seadustele on kasutatud patareide tagastamine kohustuslik, kuna patareid/akud võivad sisaldada tervist või keskkonda kahjustavaid aineid.

Kehtivus: Horvaatia

Suuniseid jätkusuutliku jäätmemajanduse seaduse ning vanade elektri- ja elektroonikaseadmete määrase kohta leiate Vaillanti veebilehel www.vaillant.hr.

Isikuandmete kustutamine

Volitamata isikud võivad isikuandmeid kuritarvitada.

Kui toode sisaldab isikuandmeid, toimige nii.

- ▶ Enne toote jäätmekäitlusse andmist veenduge, et ei toote peal ega sees oleks isikuandmeid (nt sisselogimisandmed).

Märksõnaloend

A	
Aku	35
C	
CE-vastavusmäärgis	34
D	
Dokumendid	34
H	
Hooldus	33, 35
J	
Jäätmekäitlus	35
K	
Kasutuselt kõrvaldamine	
lõplik	35
Kasutusest mahavõtt, ajutine	35
Külmumine	33
O	
Otstarbekohane kasutamine	32
R	
Remont	33
Ringlussevõtt	35
S	
Seadme	
lõplik kasutuselt kõrvaldamine	35
T	
Toote sisselülitamine	35
V	
väljalülitamine	35

Käyttöohjeet

Sisältö

1	Turvallisuus.....	39
1.1	Tarkoituksenmukainen käyttö	39
1.2	Yleiset turvaohjeet	39
2	Dokumentaatiota koskevat ohjeet	41
2.1	Muut sovellettavat asiakirjat.....	41
2.2	Asiakirjojen säilyttäminen	41
2.3	Ohjeiden voimassaolo	41
3	Tuotekuvaus.....	41
3.1	Tuotteen rakenne.....	41
3.2	Tyypikilven tiedot	41
3.3	Sarjanumero	41
3.4	CE-merkintä	42
4	Toiminta	42
4.1	Tuotteen ottaminen käyttöön	42
4.2	Käyttölämpötilan asetus.....	42
5	Vianpoisto	42
6	Hoito ja huolto.....	42
6.1	Huolto	42
6.2	Tuotteen hoito.....	42
7	Käytöstäpoisto.....	42
7.1	Tuotteen tilapäinen käytöstäpoisto.....	42
7.2	Tuotteen poistaminen käytöstä lopullisesti	42
8	Kierrätys ja hävittäminen	43
	Hakemisto	44

1 Turvallisuus

1.1 Tarkoituksenmukainen käyttö

Jos tuotetta käytetään epäasianmukaisella tai tarkoitukseen kuulumattomalla tavalla, käytöstä voi aiheutua vammoja tai hengenvaara käyttäjälle tai muille henkilöille tai käyttö voi vaurioittaa tuotetta tai aiheuttaa muita aineellisia vahinkoja.

Tuote on tarkoitettu ilman käsittelyyn (lämmitys ja ilmastointi) asuinrakennusten tai asuintyyppisten rakennusten sisätiloissa. Tuote ei sovellu asennettavaksi pesuloihin.

Tarkoituksenmukaiseen käyttöön kuuluu:

- mukana toimitettavien tuotteen sekä laitteiston kaikkien osien käyttöohjeiden noudattaminen
- kaikkien ohjeissa mainittujen tarkastus- ja huoltoehtojen noudattaminen.

Tätä tuotetta saavat käyttää vähintään 8 vuotta täyttäneet lapset ja sellaiset henkilöt, joiden fyysiset, sensoriset tai mentaaliset kyvyt ovat rajoittuneet tai joilla ei ole tarvittavaa kokemusta ja tietoa, jos heille on valvotusti tai todistettavasti neuvottu tuotteen turvallinen käyttö ja jos he ymmärtävät käyttöön liittyvät vaarat. Lapset eivät saa

leikkiä tuotteella. Lapset eivät saa tehdä valvomatta puhdistustoimenpiteitä eivätkä omistajan tehtäväksi tarkoitettuja huoltotöitä.

Muu kuin oheisessa käyttöohjeessa kuvattu käyttö tai käyttö, joka ei vastaa tässä kuvattua käyttöä, ei ole tarkoituksenmukaista käyttöä. Epäasianmukaista käyttöä on myös kaikki väliön kaupallinen ja teollinen käyttö.

Huomautus!

Kaikki epäasianmukainen käyttö on kiellettyä.

1.2 Yleiset turvaohjeet

1.2.1 Tuotteen tai tuotteen ympäristön muuttamisesta aiheutuva hengenvaara

- ▶ Älä missään tapauksessa poista, irrota, ohita tai estä varolaitteita.
- ▶ Älä muuta turvavarusteita.
- ▶ Älä riko tai poista rakenneosien sinettejä.
- ▶ Älä tee mitään muutoksia:
 - tuotteeseen
 - vesiputkiin tai sähköjohtoihin
 - varoventtiiliin
 - poistokanaviin
 - ilmanottoaukkoihin ja ilmanpoistoaukkoihin

- ilmansyötön ja ilmanpoiston putkituksiin
- rakenteellisiin osiin, jotka voivat vaikuttaa tuotteen käyttöturvallisuuteen

1.2.2 Virheellisen käytön aiheuttama vaara

Virheellinen käyttö voi aiheuttaa vaaran sinulle ja muille, minkä lisäksi siitä voi aiheutua aineellisia vahinkoja.

- ▶ Lue huolellisesti läpi nämä ohjeet ja kaikki muut pätevät asiakirjat. Kiinnitä erityistä huomiota "Turvallisuus"-lukuun ja varoituksiin.
- ▶ Tee vain sellaisia toimenpiteitä, jotka on kuvattu näissä käyttöohjeissa.

1.2.3 Epäasianmukaisesti suoritettujen tai tekemättä jätettyjen huolto- ja korjaustöiden seurauksena aiheutuva loukkaantumisvaara ja aineellisten vahinkojen vaara

- ▶ Älä yritä koskaan tehdä tuotteen huolto- tai korjaustöitä itse.
- ▶ Korjauta viat ja vauriot välittömästi ammattilaisella.
- ▶ Noudata annettuja huoltovälejä.

1.2.4 Jäätymisen aiheuttama aineellisten vahinkojen vaara

- ▶ Varmista, että lämmityslaite pysyy käynnissä myös pakkasella ja kaikkia huoneita lämmitetään riittävästi.
- ▶ Jos et voi varmistaa käynnissä pysymistä, pyydä ammattilaista tyhjentämään lämmityslaite.

2 Dokumentaatiota koskevat ohjeet

2.1 Muut sovellettavat asiakirjat

- Noudata ehdottomasti kaikkia laitteiston osia koskevia käyttöohjeita.

2.2 Asiakirjojen säilyttäminen

- Säilytä nämä ohjeet sekä kaikki sovellettavat asiakirjat myöhempää käyttöä varten.

2.3 Ohjeiden voimassaolo

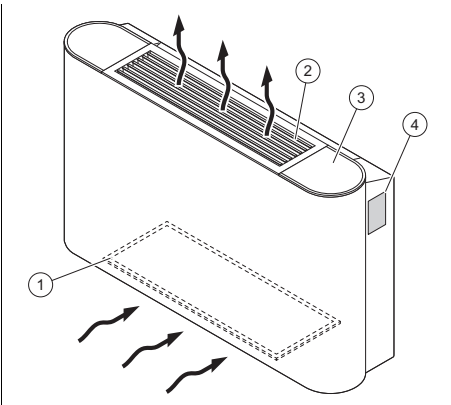
Nämä ohjeet koskevat ainoastaan seuraavia tuotteita:

Tuote – tuotenumero

aroVAIR	VA 2-015 CN	0010035091
	VA 2-035 CN	0010035092
	VA 2-045 CN	0010035093
	VA 2-070 CN	0010035094

3 Tuotekuvaus

3.1 Tuotteen rakenne



- | | |
|---------------------------|--|
| 1 Ilmansuodatin | 3 Säätimen asennuspaikka (lisävaruste) |
| 2 Ilmanpoistoaukon ritilä | 4 Tyypikilpi |

3.2 Tyypikilven tiedot

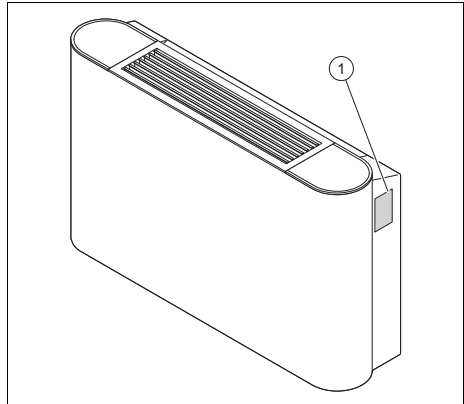
Tyypikilvessä on ilmoitettu seuraavat tiedot:

Voimassaolo: aroVAIR

Lyhenteet/symbolit	Kuvaus
aroVAIR...	Tuotteen nimitys
m ³ /h	Maks. ilmamäärä
kW	Maks. jäähdytysteho
kW	Maks. lämmitysteho
V	Sähköliitäntä
Hz	
A	Nimellisvirran voimakkuus
W	Enimmäisvirrankulutus
kg	Nettopaino
MPa	Maks. käyttöpaino

3.3 Sarjanumero

Tyypikilven asennuspaikka:



Malli ja sarjanumero on merkitty tyypikilven (1).

3.4 CE-merkintä



CE-merkinnällä osoitetaan, että tuote täyttää asianmukaisten direktiivien olennaiset vaatimukset vaatimustenmukaisuusvakuutuksen mukaisesti.

Vaatimustenmukaisuusvakuutus on saatavilla tarkasteltavaksi valmistajalta.

4 Toiminta

4.1 Tuotteen ottaminen käyttöön

1. Ota tuote käyttöön vasta, kun kotelo on kokonaan kiinni.
2. Katso tuotteen asetuksiin ja ohjaukseen liittyviä lisätietoja säätimen ohjeista.

4.2 Käyttölämpötilan asetus

- Käytä tuotetta vain seuraavilla lämpötila-alueilla tuotteen vaurioitumisen välttämiseksi ja järjestelmän optimaalisen suorituskyvyn ylläpitämiseksi.

Ympäristön lämpötila	
Edellytys: Jäähdytys	17 ... 30 °C
Edellytys: Lämmityskäyttö	17 ... 30 °C

Tuotteen veden lämpötila	
Edellytys: Jäähdytyskäyttö	3 ... 20 °C
Edellytys: Lämmityskäyttö	30 ... 65 °C

Tuotteen pinnalle voi muodostua kondensaatiota tuotteen asennushuoneen ilman kosteuden mukaan.

- Sulje ovet ja ikkunat kondensaation muodostumisen estämiseksi.

5 Vianpoisto

- Jos tuote ei toimi asianmukaisesti, ota yhteyttä ammattilaiseen ongelman korjaamista varten.

6 Hoito ja huolto

6.1 Huolto

Jatkuva käyttövalmius ja -turvallisuus, luotettavuus sekä tuotteen pitkä käyttöikä edellyttävät, että alan ammattilainen tarkastaa tuotteen vuosittain ja huoltaa sen kahden vuoden välein. Tarkastuksen tuloksista riippuen voi aikaisempi huolto olla tarpeen.

6.2 Tuotteen hoito

- Puhdista verhoukosteella liinalla ja pienellä määrällä liuotainainetonta saippuaa.
- Älä käytä suihkeita, hankausaineita, huuhteluaineita, liuotainaine- tai klooripitoisia puhdistusaineita.

7 Käytöstäpoisto

7.1 Tuotteen tilapäinen käytöstäpoisto

- Jos aiot olla pitkään poissa (esimerkiksi lomalla), katkaise tuotteen virransyöttö ja anna ammattilaisen tyhjentää järjestelmä tai suojata se jäätymiseltä.

7.2 Tuotteen poistaminen käytöstä lopullisesti

- Anna tuotteen lopullinen käytöstä poistaminen ammattilaisen tehtäväksi.

8 Kierrätys ja hävittäminen

Pakkauksen hävittäminen

- ▶ Anna pakkaus hävitettäväksi ammattihenkilölle, joka on asentanut tuotteen.

Tuotteen hävittäminen



- Jos tuote on merkitty tällä merkillä:
 - ▶ Älä hävitä tuotetta tällöin talousjätteen mukana.
 - ▶ Vie tuote sen sijaan sähkö- ja elektroniikkaromun keräyspisteeseen.

Paristojen/akkujen hävittäminen



- Jos tuote sisältää paristoja/akkuja, jotka on merkitty tällä merkillä:
 - ▶ Hävitä paristot/akut tällöin toimittamalla ne paristojen/akkujen keräyspisteeseen.
 - ◁ **Edellytys:** Paristot/akut voi irrottaa tuotteesta ilman vaurioita. Muussa tapauksessa paristot/akut tulee hävittää yhdessä tuotteen kanssa.
 - ▶ Lainsäädännön mukaan käytetyt paristot/akut on toimitettava asianmukaiseen keräyspisteeseen, sillä paristot/akut voivat sisältää terveydelle ja ympäristölle vaarallisia aineita.

Voimassaolo: Kroatia

Lisätietoa kestävästä jätteenhuollosta koskevasta laista sekä sähkö- ja elektroniikkalaiteromua koskevasta asetuksesta löytyy Vaillant-verkkosivustolta osoitteesta www.vaillant.hr.

Henkilötietojen poistaminen

Asiattomat kolmannet osapuolet saattavat käyttää henkilötietoja väärin.

Jos tuote sisältää henkilötietoja:

- ▶ Varmista, ennen hävittämistä, ettei tuotteessa ole näkyvillä eikä tuote sisällä mitään henkilötietoja (esimerkiksi online-kirjautumistiedot jne.).

Hakemisto

A

Asiakirjat 41

C

CE-merkintä 42

H

Huolto 40, 42

Hävittäminen 43

J

Jäätyminen 40

K

Kierrätys 43

Korjaustyöt 40

kytkeminen pois päältä 42

Käytöstäpoisto

lopullinen 42

Käytöstäpoisto, tilapäinen 42

P

Paristo 43

T

Tarkoituksenmukainen käyttö..... 39

Tuote

lopullinen käytöstäpoisto 42

Tuotteen kytkeminen päälle 42

Notice d'emploi

Sommaire

1	Sécurité.....	46
1.1	Utilisation conforme	46
1.2	Consignes générales de sécurité	46
2	Remarques relatives à la documentation	48
2.1	Respect des documents complémentaires applicables	48
2.2	Conservation des documents	48
2.3	Validité de la notice.....	48
3	Description du produit	48
3.1	Structure du produit	48
3.2	Mentions figurant sur la plaque signalétique.....	48
3.3	Numéro de série	49
3.4	Marquage CE.....	49
4	Fonctionnement	49
4.1	Mise en marche du produit	49
4.2	Réglage des températures de fonctionnement	49
5	Dépannage	49
6	Entretien et maintenance	49
6.1	Maintenance	49
6.2	Entretien du produit	50
7	Mise hors service.....	50
7.1	Mise hors service provisoire du produit.....	50
7.2	Mise hors service définitive du produit.....	50
8	Recyclage et mise au rebut	50
Index	51

1 Sécurité

1.1 Utilisation conforme

Une utilisation incorrecte ou non conforme peut présenter un danger pour la vie et la santé de l'utilisateur ou d'un tiers, mais aussi endommager l'appareil et d'autres biens matériels.

Le produit est destiné au traitement de l'air (chauffage et climatisation) à l'intérieur des bâtiments utilisés à des fins domestiques ou similaires. Le produit n'a pas été conçu pour être installé dans une blanchisserie.

L'utilisation conforme du produit suppose :

- le respect des notices d'utilisation fournies avec le produit ainsi que les autres composants de l'installation
- le respect de toutes les conditions d'inspection et de maintenance qui figurent dans les notices.

Ce produit peut être utilisé par des enfants âgés d'au moins 8 ans ainsi que des personnes qui ne sont pas en pleine possession de leurs capacités physiques, sensorielles ou mentales, ou encore qui manquent d'expérience ou de connaissances, à condition qu'elles aient été formées pour utiliser le produit en toute sécu-

rité, qu'elles comprennent les risques encourus ou qu'elles soient correctement encadrées. Les enfants ne doivent pas jouer avec ce produit. Le nettoyage et l'entretien courant du produit ne doivent surtout pas être effectués par des enfants sans surveillance.

Toute utilisation autre que celle décrite dans la présente notice ou au-delà du cadre stipulé dans la notice sera considérée comme non conforme. Toute utilisation directement commerciale et industrielle sera également considérée comme non conforme.

Attention !

Toute utilisation abusive est interdite.

1.2 Consignes générales de sécurité

1.2.1 Danger de mort en cas de modifications apportées au produit ou dans l'environnement du produit

- ▶ Ne retirez, ne shuntez et ne bloquez en aucun cas les dispositifs de sécurité.
- ▶ Ne manipulez aucun dispositif de sécurité.
- ▶ Ne détériorez pas et ne retirez jamais les composants scellés du produit.

- ▶ N'effectuez aucune modification :
 - au niveau du produit
 - conduites hydrauliques et câbles électriques
 - au niveau de la soupape de sécurité
 - au niveau des conduites d'évacuation
 - au niveau des entrées et des sorties d'air
 - au niveau des canalisations pour l'alimentation et l'évacuation d'air
 - au niveau des éléments de construction ayant une incidence sur la sécurité de fonctionnement du produit

1.2.2 Danger en cas d'erreur de manipulation

Toute erreur de manipulation présente un danger pour vous-même, pour des tiers et peut aussi provoquer des dommages matériels.

- ▶ Lisez soigneusement la présente notice et l'ensemble des documents complémentaires applicables, et tout particulièrement le chapitre « Sécurité » et les avertissements.
- ▶ N'exécutez que les tâches pour lesquelles la présente notice d'utilisation fournit des instructions.

1.2.3 Risques de blessures et de dommages matériels en cas de maintenance ou de réparation négligée ou non conforme

- ▶ Ne tentez jamais d'effectuer vous-même des travaux de maintenance ou de réparation de votre produit.
- ▶ Contactez immédiatement un installateur spécialisé afin qu'il procède au dépannage.
- ▶ Conformez-vous aux intervalles de maintenance prescrits.

1.2.4 Risque de dommages matériels sous l'effet du gel

- ▶ Assurez-vous que l'installation de chauffage reste en service dans tous les cas lorsqu'il gèle, mais aussi que toutes les pièces sont suffisamment chauffées.
- ▶ Si vous ne pouvez pas faire en sorte que l'installation de chauffage reste en service, faites-la vidanger par un installateur spécialisé.

2 Remarques relatives à la documentation

2.1 Respect des documents complémentaires applicables

- Conformez-vous impérativement à toutes les notices d'utilisation qui accompagnent les composants de l'installation.

2.2 Conservation des documents

- Conservez soigneusement cette notice ainsi que tous les autres documents complémentaires applicables pour pouvoir vous y référer ultérieurement.

2.3 Validité de la notice

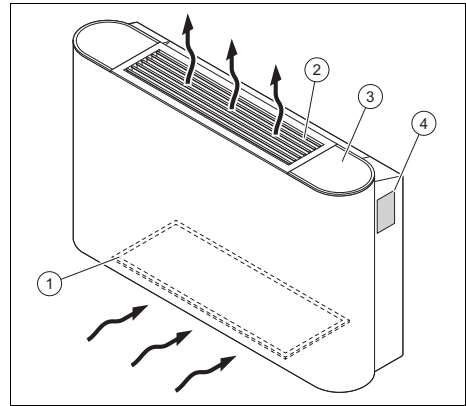
La présente notice s'applique exclusivement aux produits suivants :

Produit - référence d'article

aroVAIR	VA 2-015 CN	0010035091
	VA 2-035 CN	0010035092
	VA 2-045 CN	0010035093
	VA 2-070 CN	0010035094

3 Description du produit

3.1 Structure du produit



- 1 Filtre à air
- 2 Grille de diffusion de l'air
- 3 Emplacement du régulateur (en option)
- 4 Plaque signalétique

3.2 Mentions figurant sur la plaque signalétique

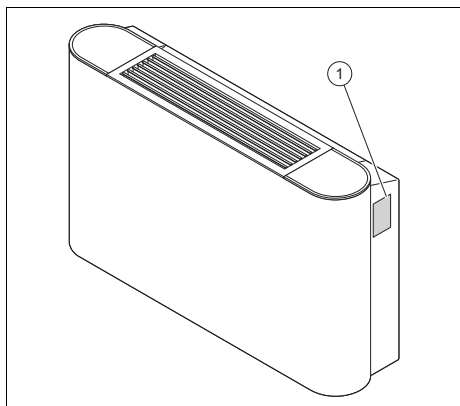
La plaque signalétique comporte les éléments suivants :

Validité: aroVAIR

Abréviation/symbole	Description
aroVAIR...	Désignation du produit
m ³ /h	Débit d'air max.
kW	Capacité de rafraîchissement max.
kW	Capacité de chauffage max.
V	Raccordement électrique
Hz	
A	Intensité nominale
W	Puissance absorbée max.
kg	Poids net
MPa	Pression de service max

3.3 Numéro de série

Emplacement de la plaque signalétique :



Le modèle et le numéro de série figurent sur la plaque signalétique (1).

3.4 Marquage CE



Le marquage CE atteste que les produits sont conformes aux exigences élémentaires des directives applicables, conformément à la déclaration de conformité.

La déclaration de conformité est disponible chez le fabricant.

4 Fonctionnement

4.1 Mise en marche du produit

1. Ne procédez pas à la mise en fonctionnement du produit avant que l'habillage ne soit totalement fermé.
2. Reportez-vous à la notice du régulateur pour réaliser les réglages et piloter le produit.

4.2 Réglage des températures de fonctionnement

- Utilisez le produit uniquement dans les plages de température suivantes pour ne pas endommager le produit et conserver les meilleures performances du système.

Température du site d'exploitation	
Condition: Rafraîchissement	17 ... 30 °C
Condition: Mode chauffage	17 ... 30 °C

Température de l'eau du produit	
Condition: Fonctionnement en rafraîchissement	3 ... 20 °C
Condition: Fonctionnement en chauffage	30 ... 65 °C

En fonction du taux d'humidité de la pièce où est installé le produit, il se peut que de la condensation se forme sur la surface du produit.

- Fermez les portes et fenêtres pour éviter la formation de condensation.

5 Dépannage

- Si le produit ne fonctionne pas correctement, alors contactez un installateur spécialisé pour qu'il remédie au problème.

6 Entretien et maintenance

6.1 Maintenance

Seules une inspection annuelle et une maintenance bisannuelle, réalisées par un installateur spécialisé, permettent de garantir la disponibilité et la sécurité, la fiabilité et la longévité du produit. Il peut être nécessaire d'anticiper l'intervention de maintenance, en fonction des constats de l'inspection.

6.2 Entretien du produit

- ▶ Nettoyez l'habillage avec un chiffon humecté d'eau savonneuse.
- ▶ N'utilisez pas d'aérosol, de produit abrasif, de produit vaisselle, de détergent solvanté ou chloré.

7 Mise hors service

7.1 Mise hors service provisoire du produit

- ▶ En cas d'absence prolongée (par ex. vacances), coupez l'alimentation électrique du produit et demandez à votre installateur spécialisé de procéder à la vidange du système ou de le protéger contre le gel.

7.2 Mise hors service définitive du produit

- ▶ Confiez la mise hors service définitive de l'appareil à un installateur spécialisé.

8 Recyclage et mise au rebut

Mise au rebut de l'emballage

- ▶ Confiez la mise au rebut de l'emballage à l'installateur spécialisé qui a installé le produit.

Mise au rebut de l'appareil



■ Si le produit porte ce symbole :

- ▶ Dans ce cas, ne jetez pas le produit avec les ordures ménagères.
- ▶ Éliminez le produit auprès d'un point de collecte d'équipements électriques et électroniques usagés.

Mise au rebut des piles/accumulateurs



■ Si le produit renferme des piles/des accumulateurs qui portent ce symbole :

- ▶ Dans ce cas, déposez les piles/accumulateurs dans un point de collecte pour les piles/accumulateurs usagés.
 - ◁ **Prérequis** : les piles/accumulateurs ne doivent pas être endommagés au moment de leur retrait du produit. Dans le cas contraire, les piles/accumulateurs doivent être mis au rebut avec le produit.
- ▶ Le dépôt des piles usagées dans un point de collecte est une obligation légale, car les piles/accus peuvent contenir des substances nocives et polluantes.

Validité: Croatie

Vous trouverez des précisions concernant la législation sur la gestion durable des déchets et la gestion des appareils électriques et électroniques usagés sur le site Internet Vaillant à l'adresse www.vaillant.fr.

Suppression des données à caractère personnel

Les données à caractère personnel risquent d'être utilisées à mauvais escient par des tiers.

Si le produit renferme des données à caractère personnel :

- ▶ Vérifiez qu'il n'y a pas de données à caractère personnel sur le produit ou à l'intérieur du produit (par ex. identifiants de connexion) avant de procéder à sa mise au rebut.

Index

D

Documents 48

G

Gel 47

M

Maintenance 47, 49

Marquage CE 49

Mise au rebut 50

Mise en marche du produit 49

Mise hors fonctionnement, provisoire 50

Mise hors service

 Définitive 50

Mise hors tension 50

P

Pile 50

Produit

 Mise hors service définitive 50

R

Recyclage 50

Réparation 47

U

Utilisation conforme 46

Upute za korištenje

Sadržaj

1	Sigurnost.....	53
1.1	Namjenska uporaba.....	53
1.2	Općeniti sigurnosni zahtjevi	53
2	Napomene o dokumentaciji	55
2.1	Poštivanje važeće dokumentacije.....	55
2.2	Čuvanje dokumentacije	55
2.3	Područje važenja uputa	55
3	Opis proizvoda	55
3.1	Struktura proizvoda.....	55
3.2	Podaci na tipskoj pločici.....	55
3.3	Serijski broj	55
3.4	CE oznaka	56
4	Funkcija.....	56
4.1	Puštanje proizvoda u pogon	56
4.2	Podešavanje radne temperature	56
5	Prijava smetnje	56
6	Čišćenje i održavanje.....	56
6.1	Održavanje	56
6.2	Čišćenje proizvoda	56
7	Stavljanje izvan pogona	56
7.1	Privremeno stavljanje proizvoda izvan pogona	56
7.2	Stavljanje proizvoda izvan pogona za stalno	56
8	Recikliranje i zbrinjavanje otpada	57
	Kazalo	58

1 Sigurnost

1.1 Namjenska uporaba

U slučaju nestručne ili nenamjenske uporabe može doći do opasnosti do tjelesnih ozljeda i opasnosti po život korisnika ili trećih osoba, odn. oštećenja proizvoda i drugih materijalnih vrijednosti.

Proizvod služi za obradu zraka (grijanje i klimatizacija) u unutrašnjosti objekta koji služi za stanovanje i u slične svrhe. Proizvod nije prikladan za instalaciju u prostorijama za pranje i sušenje rublja.

U namjensku uporabu ubraja se:

- pridržavanje priloženih uputa za uporabu proizvoda te svih drugih komponenata postrojenja
- poštivanje svih uvjeta za inspekciju i servisiranje navedenih u uputama.

Ovaj proizvod mogu upotrebljavati djeca od 8 godine starosti i više, kao i osobe sa smanjenim tjelesnim, osjetilnim ili mentalnim sposobnostima, odnosno sa nedovoljnim znanjem i iskustvom samo ako se nadziru ili ako su upućene u sigurnu upotrebu proizvoda, kao i ako razumiju opasnosti koje rezultiraju iz toga. Djeca se ne smiju igrati

proizvodom. Čišćenje i radove održavanja za koja je zadužen korisnik ne smiju provoditi djeca bez nadzora.

Neka druga vrsta uporabe od one koja je navedena u ovim uputama ili uporaba koja prelazi granice ovdje opisane uporabe smatra se nenamjenskom. U nenamjensku uporabu ubraja se i svaka neposredna komercijalna i industrijska uporaba.

Pozor!

Zabranjena je svaka zlouporaba uređaja.

1.2 Općeniti sigurnosni zahtjevi

1.2.1 Opasnost po život zbog preinaka proizvoda ili prostora oko proizvoda

- ▶ Nemojte uklanjati, premostiti ili blokirati sigurnosne uređaje.
- ▶ Nemojte vršiti nikakve manipulacije na sigurnosnoj opremi.
- ▶ Nikada nemojte uništavati ili uklanjati plombe na sastavnim dijelovima.
- ▶ Nemojte vršiti nikakve promjene:
 - na proizvodu
 - na dovodima vode i struje
 - na sigurnosnom ventilu
 - na odvodnim vodovima
 - na ulazu i izlazu zraka

- na cjevovodu za dovod i odvod zraka
- na građevinskom objektu koje mogu utjecati na pogonsku sigurnost proizvod

1.2.2 Opasnost zbog pogrešnog rukovanja

Pogrešnim rukovanjem možete ugroziti sebe i druge te prouzročiti materijalnu štetu.

- ▶ Pročitajte pažljivo ove upute i sve važeće dokumente, posebno poglavlje "Sigurnost" i upozoravajuće napomene.
- ▶ Provedite one aktivnosti koje su navedene u priloženim uputama za korištenju.

1.2.3 Opasnost od ozljeda i rizik od materijalne štete uslijed nepravilnog ili neizvršenog održavanja i popravka

- ▶ Nikada nemojte sami pokušavati provoditi radove održavanja ili popravke svojeg proizvoda.
- ▶ Uklanjanje smetnji i oštećenja odmah bi trebao provesti ovlašteni servisier.
- ▶ Pridržavajte se zadanih intervala za radove održavanja.

1.2.4 Rizik od materijalne štete uslijed mraza

- ▶ Vodite računa o tome da sustav grijanja u slučaju mraza u svakom slučaju ostane u

pogonu i da sve prostorije imaju dostatnu temperaturu.

- ▶ Ako ne želite ostaviti uključen pogon, onda neka ovlašteni servisier isprazni sustav grijanja.

2 Napomene o dokumentaciji

2.1 Poštivanje važeće dokumentacije

- ▶ Obvezno obratite pozornost na sve upute za uporabu koje su priložene uz komponente sustava.

2.2 Čuvanje dokumentacije

- ▶ Sačuvajte ove upute za rukovanje, kao i svu važeću dokumentaciju kako biste ih mogli koristiti i dalje.

2.3 Područje važenja uputa

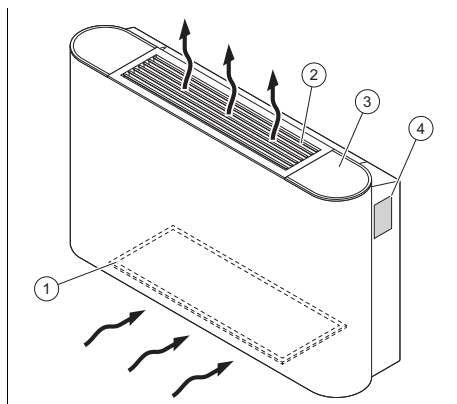
Ove upute važe isključivo za sljedeće proizvode:

Broj artikla proizvoda

aroVAIR	VA 2-015 CN	0010035091
	VA 2-035 CN	0010035092
	VA 2-045 CN	0010035093
	VA 2-070 CN	0010035094

3 Opis proizvoda

3.1 Struktura proizvoda



- | | | | |
|---|------------------------|---|---|
| 1 | Filtar zraka | 3 | Mjesto ugradnje regulatora (opcionarno) |
| 2 | Rešetka za izlaz zraka | 4 | Tipaska pločica |

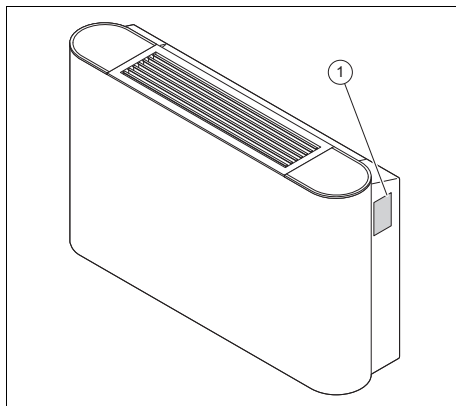
3.2 Podaci na tipskoj pločici

Tipaska pločica sadrži sljedeće podatke:

Područje važenja: aroVAIR	
Kratica/simboli	Opis
aroVAIR...	Naziv proizvoda
m ³ /h	Maks. količina zraka
kW	Maks. rashladni učinak
kW	Maks. ogrjevna snaga
V Hz	Električni priključak
A	Nazivna snaga struje
W	Potrošnja struje, maks.
kg	Neto težina
MPa	Maks. radni tlak

3.3 Serijski broj

Mjesto ugradnje tipske pločice:



Model i serijski broj stoje na tipskoj pločici (1).

3.4 CE oznaka



CE oznakom se dokazuje da proizvodi sukladno izjavi o sukladnosti ispunjavaju osnovne zahtjeve odgovarajućih direktiva.

Uvid u izjavu o sukladnosti moguće je dobiti kod proizvođača.

4 Funkcija

4.1 Puštanje proizvoda u pogon

1. Pustite proizvod u rad samo ako je oplata do kraja zatvorena.
2. Za podešavanje i upravljanje proizvodom konzultirajte uputu regulatora.

4.2 Podešavanje radne temperature

- ▶ Proizvod koristite samo u sljedećem temperaturnom području, kako biste smanjili oštećenja proizvoda i sačuvali optimalni radni učinak sustava.

Temperatura okoline	
Uvjet: Hlađenje	17 ... 30 °C
Uvjet: Pogon grijanja	17 ... 30 °C

Temperatura vode proizvoda	
Uvjet: Pogon hlađenja	3 ... 20 °C
Uvjet: Pogon grijanja	30 ... 65 °C

Ovisno o vlazi zraka u prostoriji u kojoj instalirate proizvod, može doći do kondenzacije na površini proizvoda.

- ▶ Zatvorite vrata i prozore kako biste spriječili stvaranje kondenzacije.

5 Prijava smetnje

- ▶ Ako proizvod ne funkcionira pravilno, kontaktirajte ovlaštenog servisera kako bi ukloni problem.

6 Čišćenje i održavanje

6.1 Održavanje

Preduvjet za trajnu pogonsku spremnost i sigurnost, pouzdanost i dugi životni vijek proizvoda predstavlja provođenje radova inspekcije svake godine i radova održavanja svake druge godine od strane ovlaštenog servisera. Ovisno o rezultatima inspekcije može biti potrebno ranije održavanje.

6.2 Čišćenje proizvoda

- ▶ Oplatu čistite vlažnom krpom natopljenom u otopini vode s malo deterdženta koji ne sadrži otapala.
- ▶ Nemojte koristiti raspršivače, sredstva za ribanje, sredstva za pranje posuđa ili sredstva za čišćenje koja sadrže otapala ili klor.

7 Stavljanje izvan pogona

7.1 Privremeno stavljanje proizvoda izvan pogona

- ▶ Ako ste dulje odsutni (npr. godišnji odmor), prekinite dovod struje u proizvod i neka Vaš ovlašteni serviser isprazni sustav i zaštititi ga od smrzavanja.

7.2 Stavljanje proizvoda izvan pogona za stalno

- ▶ Stavljanje proizvoda izvan pogona na stalno preporučite ovlaštenom serviseru.

8 Recikliranje i zbrinjavanje otpada

Zbrinjavanje ambalaže

- ▶ Zbrinjavanje ambalaže prepustite stručnom instalateru koji je instalirao uređaj.

Zbrinjavanje proizvoda



■ Ako je proizvod obilježen sljedećom oznakom:

- ▶ U tom slučaju nemojte odlagati proizvod u kućni otpad.
- ▶ Umjesto toga predajte proizvod na mjestu za skupljanje električnih i elektroničkih starih uređaja.

Zbrinjavanje baterija/akumulatora



■ Ako proizvod sadrži baterije/akumulatore koji su označeni ovim znakom:

- ▶ U tom slučaju zbrinite baterije/akumulatore na mjestu za sakupljanje akumulatora/baterija.
 - ◁ **Pretpostavka:** Baterije/akumulatore izvadite iz proizvoda tako da ih ne oštetite. U suprotnom zbrinite baterije/akumulatore zajedno s proizvodom.
- ▶ Sukladno zakonskim propisima povrat istrošenih baterija je obavezan, jer baterije/akumulatori mogu sadržavati tvari štetne za zdravlje i okoliš.

Područje važenja: Hrvatska

Napomene o zakonu o održivom gospodarenju otpadom i uredbi o starim električnim i elektroničkim uređajima možete pronaći na Vaillantovoj internetskoj stranici www.vaillant.hr.

Brisanje osobnih podataka

Osobne podatke mogu zlouporabiti neovlaštene treće osobe.

Ako proizvod sadrži osobne podatke:

- ▶ Prije zbrinjavanja proizvoda provjerite nalaze li se na ili u proizvodu osobni podaci (npr. podaci za online prijavu).

Kazalo

B	
Baterija	57
C	
CE oznaka	56
D	
Dokumentacija.....	55
I	
Isključivanje	56
M	
Mraz	54
N	
Namjenska uporaba	53
O	
Održavanje	54, 56
P	
Popravak	54
Proizvod	
Stavljanje izvan pogona na stalno.....	56
R	
Reciklaža	57
S	
Stavljanje izvan pogona	
Za stalno.....	56
Stavljanje izvan pogona, privremeno	56
U	
Uključivanje proizvoda.....	56
Z	
Zbrinjavanje	57

Kezelési útmutató

Tartalom

1	Biztonság	60
1.1	Rendeltetésszerű használat	60
1.2	Általános biztonsági utasítások	60
2	Megjegyzések a dokumentációhoz	62
2.1	Tartsa be a jelen útmutatóhoz kapcsolódó dokumentumokban foglaltakat	62
2.2	A dokumentumok megőrzése	62
2.3	Az útmutató érvényessége	62
3	A termék leírása	62
3.1	A termék felépítése	62
3.2	Adatok az adattáblán	62
3.3	Sorozatszám	62
3.4	CE-jelölés	63
4	Funkció	63
4.1	A termék üzembe helyezése	63
4.2	Üzemi hőmérséklet beállítása	63
5	Zavarelhárítás	63
6	Ápolás és karbantartás	63
6.1	Karbantartás	63
6.2	A termék ápolása	63
7	Üzemen kívül helyezés	63
7.1	A termék átmeneti üzemen kívül helyezése	63
7.2	A termék végleges üzemen kívül helyezése	63
8	Újrahasznosítás és ártalmatlanítás	64
	Címszójegyzék	65

1 Biztonság

1.1 Rendeltetészerű használat

Szakszerűtlen vagy nem rendeltetészerű használat esetén a felhasználó vagy harmadik személy testi épségét és életét fenyegető veszély állhat fenn, ill. megsérülhet a termék, vagy más anyagi károk is keletkezhetnek.

A termék lakó és lakáscélú építmények belső terében használatos a levegő kezelésére (fűtés és légkondicionálás). A termék nem telepíthető mosodába.

A rendeltetészerű használat a következőket jelenti:

- a termék és a berendezés további komponenseihez mellékelt kezelési utasítások betartása
- az útmutatókban feltüntetett ellenőrzési és karbantartási feltételek betartása.

Nyolc éves, vagy annál idősebb gyermekek, valamint csökkent fizikai, szenzoros vagy mentális képességű, vagy tapasztalattal és ismeretekkel nem rendelkező személyek felügyelettel használhatják a terméket, vagy abban az esetben, ha kioktatták őket a termék biztonságos használatára és a termék használatából fakadó veszélyekre.

A gyermekek a termékkel nem játszhatnak. A tisztítási és karbantartási munkálatokat gyermekek felügyelet nélkül nem végezhetik.

A jelen útmutatóban ismertetett használattól eltérő vagy az azt meghaladó használat nem rendeltetészerű használatnak minősül. Nem rendeltetészerű használatnak minősül a termék a termék minden közvetlen kereskedelmi és ipari célú használata.

Figyelem!

Minden, a megengedettől eltérő használat tilos.

1.2 Általános biztonsági utasítások

1.2.1 Életveszély a terméken, vagy a termék környezetében végzett módosítások miatt

- ▶ Semmiképpen ne távolítsa el, ne hidalja át, vagy ne blokkolja a biztonsági berendezéseket.
- ▶ Ne manipulálja a biztonsági berendezéseket.
- ▶ Ne rongálja meg és ne távolítsa el a részegységek plombáit.
- ▶ Ne végezzen módosításokat:
 - a készüléken
 - a víz- és elektromos tápvezetékeknél

- a biztonsági szelepen
- a lefolyó vezetékeken
- a levegőbeszívó és a levegőkifúvó nyílásoknál
- a levegőbevezetés és levegőelvezetés csővezetékein
- azokon az építészeti adottságokon, amelyek befolyásolhatják a termék üzembiztonságát

1.2.2 Hibás kezelés miatti veszély

A hibás kezeléssel saját magát vagy másokat veszélyeztethet, és anyagi károkat okozhat.

- ▶ Gondosan olvassa végig a szóban forgó útmutatót, és az összes kapcsolódó dokumentumot, különösen a "Biztonság" című fejezetet és a figyelmeztető információkat.
- ▶ Csak a következő, „Üzemeltetési” útmutatóban leírt műveleteket hajtsa végre.

1.2.3 Sérülésveszély és anyagi kár kockázata szakszerűtlen vagy el nem végzett karbantartás és javítás miatt

- ▶ Soha ne kísérelje meg saját maga elvégezni a termék karbantartását vagy javítását.
- ▶ Az üzemzavarokat és károkat mindig haladéktalanul javíttassa ki egy szakemberrel.

- ▶ Tartsa be az előírt karbantartási időket.

1.2.4 Fagyveszély miatti anyagi kár

- ▶ Győződjék meg arról, hogy a fűtési rendszer fagy esetén mindenképpen üzemben marad, és az összes helyiség megfelelően temperált.
- ▶ Amennyiben nem tudja biztosítani az üzemeltetést, üríttesse le szakemberrel a fűtési rendszert.

2 Megjegyzések a dokumentációhoz

2.1 Tartsa be a jelen útmutatóhoz kapcsolódó dokumentumokban foglaltakat

- ▶ Feltétlenül tartson be minden, a rendszer részegységeihez tartozó üzemeltetési útmutatót.

2.2 A dokumentumok megőrzése

- ▶ További használat céljából őrizze meg ezt az útmutatót, valamint az összes kapcsolódó dokumentumot.

2.3 Az útmutató érvényessége

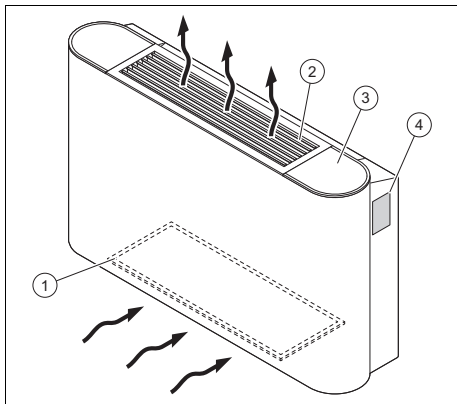
Ez az útmutató kizárólag az alábbi termékekre érvényes:

Termék – cikkszám

aroVAIR	VA 2-015 CN	0010035091
	VA 2-035 CN	0010035092
	VA 2-045 CN	0010035093
	VA 2-070 CN	0010035094

3 A termék leírása

3.1 A termék felépítése



- 1 Levegőszűrő
- 2 Levegő kilépőbordák
- 3 A szabályozó felállítási helye (opcionális)
- 4 Adattábla

3.2 Adatok az adattáblán

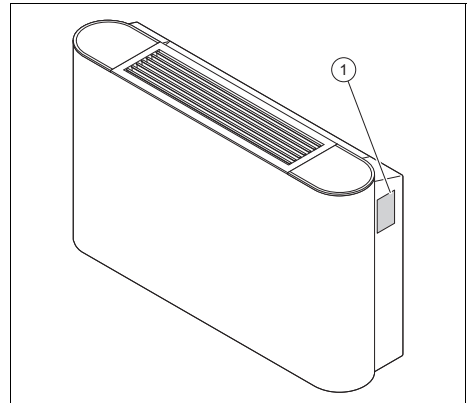
Az adattábla az alábbi adatokat tartalmazza:

Érvényesség: aroVAIR

Rövidítések/szimbólumok	Leírás
aroVAIR...	Termék jelölése
m ³ /h	max. levegőmennyiség
kW	Max. hűtési teljesítmény
kW	Max. fűtési teljesítmény
V Hz	Elektromos csatlakoztatás
A	Névleges áramerősségek
W	Max. áramfelvétel
kg	Nettó tömeg
MPa	Max. üzemi nyomás

3.3 Sorozatszám

Az adattábla szerelési helye:



A modell és a sorozatszám az adattáblán **(1)** állnak.

3.4 CE-jelölés



A CE-jelölés dokumentálja, hogy a termékek a megfelelőségi nyilatkozat alapján megfelelnek a vonatkozó irányelvek alapvető követelményeinek.

A megfelelőségi nyilatkozat a gyártónál megtekinthető.

4 Funkció

4.1 A termék üzembe helyezése

1. Csak akkor helyezze üzembe a terméket, ha a készülék burkolata teljesen zárva van.
2. A termék vezérléséhez és beállításához tekintse meg a szabályozó útmutatóját.

4.2 Üzemi hőmérséklet beállítása

- ▶ A terméket csak a következő hőmérséklet-tartományokban használja, hogy elkerülje annak károsodását és elérhesse a rendszer optimális teljesítőképességét.

Környezeti hőmérséklet	
Feltétel: Hűtés	17 ... 30 °C
Feltétel: Fűtési üzem	17 ... 30 °C

A termék víz hőmérséklete	
Feltétel: Hűtési üzem	3 ... 20 °C
Feltétel: Fűtési üzem	30 ... 65 °C

A termék felületén páralecsapódás jelentkezhet annak a helyiségnek a páratartalmától függően, amelybe a terméket telepítették.

- ▶ A kondenzáció képződésének megakadályozására csukja be az ajtókat és ablakokat.

5 Zavarelhárítás

- ▶ Ha a termék nem megfelelően működik, akkor forduljon szakemberhez a hiba megszüntetése érdekében.

6 Ápolás és karbantartás

6.1 Karbantartás

A termék tartós üzemképességének és üzembiztonságának, megbízhatóságának és hosszú élettartamának feltétele a szakember által elvégzett évenkénti ellenőrzés és kétvévenkénti karbantartás. A felülvizsgálat eredményeitől függően korábbi karbantartás válhat szükségessé.

6.2 A termék ápolása

- ▶ A burkolatot kevés, oldószermentes tisztítószerrel átitatott, nedves kendővel törölje le.
- ▶ Ne használjon spray-t, súrolószereket, mosogatószereket, oldószer- vagy klórtartalmú tisztítószereket..

7 Üzemen kívül helyezés

7.1 A termék átmeneti üzemen kívül helyezése

- ▶ Hosszabb távollét (pl. nyaralás) esetén bontsa a termék áramellátását, majd szakemberrel ürítse le a rendszert vagy óvja a fagytól.

7.2 A termék végleges üzemen kívül helyezése

- ▶ A termék végleges üzemen kívül helyezését bízva szakemberre.

8 Újrahasznosítás és ártalmatlanítás

A csomagolás ártalmatlanítása

- ▶ A csomagolás ártalmatlanítását bízza a terméket telepítő szakemberre.

Termék ártalmatlanítása



■ Amennyiben a terméket ezzel a jelzéssel látták el:

- ▶ A terméket tilos a háztartási hulladékkal együtt ártalmatlanítani.
- ▶ Ehelyett adja le a terméket egy elektromos és elektronikus készülékekre szakosodott gyűjtőhelyen.

Elemek/akkuk ártalmatlanítása



■ Ha a termék olyan elemeket/akkukat tartalmaz, amelyek ezzel a jelzéssel vannak ellátva:

- ▶ Ebben az esetben az elemeket/akkumulátorokat az azok számára létrehozott gyűjtőhelyen ártalmatlanítsa.
 - ◁ **Előfeltétel:** Az elemek/akkumulátorok roncsolásmentesen eltávolíthatók a termékből. Különben a termékkel együtt kerülnek ártalmatlanításra.
- ▶ A törvényi előírások szerint a használt elemek visszavétele kötelező, mivel az elemek/akkumulátorok az egészségre és a környezetre káros anyagokat tartalmazhatnak.

Érvényesség: Horvátország

A fenntartható hulladékgazdálkodásról szóló törvénnyel és a használt elektromos és elektronikus készülékekről szóló rendelettel kapcsolatos tudnivalókat a Vaillant weboldalán találja: www.vaillant.hu.

Személyes adatok törlése

A személyes adatokkal jogosulatlan harmadik felek visszaélhetnek.

Ha a termék személyes adatokat tartalmaz:

- ▶ A termék ártalmatlanítása előtt bizonyosodjon meg róla, hogy sem a terméken, sem a termékben (pl. online bejelentkezési adatok vagy hasonló) nem található személyes adatok.

Címszójegyzék

A	
A termék bekapcsolása	63
Á	
Ártalmatlanítás	64
C	
CE-jelölés	63
D	
Dokumentumok	62
E	
Elem	64
F	
Fagy	61
J	
Javítás	61
K	
Karbantartás	61, 63
kikapcsolása	63
R	
Rendeltetésszerű használat	60
T	
Termék	
Végleges üzemen kívül helyezés	63
U	
Üzemen kívül helyezés	
végleges	63
Üzemen kívül helyezés, átmeneti.....	63
Ú	
Újrafeldolgozás.....	64

Istruzioni per l'uso

Indice

1	Sicurezza	67
1.1	Uso previsto	67
1.2	Avvertenze di sicurezza generali	67
2	Avvertenze sulla documentazione	69
2.1	Osservanza della documentazione complementare	69
2.2	Conservazione della documentazione	69
2.3	Validità delle istruzioni	69
3	Descrizione del prodotto.....	69
3.1	Struttura prodotto	69
3.2	Indicazioni sulla targhetta del modello	69
3.3	Numero di serie	70
3.4	Marchatura CE.....	70
4	Funzione	70
4.1	Messa in servizio del prodotto	70
4.2	Impostazione della temperatura di esercizio.....	70
5	Soluzione dei problemi	70
6	Cura e manutenzione	70
6.1	Manutenzione	70
6.2	Cura del prodotto	71
7	Messa fuori servizio	71
7.1	Disattivazione temporanea del prodotto.....	71
7.2	Disattivazione definitiva del prodotto.....	71
8	Riciclaggio e smaltimento	71
	Indice analitico	72

1 Sicurezza

1.1 Uso previsto

Con un uso improprio, possono insorgere pericoli per l'incolumità dell'utilizzatore o di terzi o anche danni al prodotto e ad altri oggetti.

Il prodotto serve per il trattamento dell'aria (riscaldamento e climatizzazione) all'interno di edifici utilizzati a scopo abitativo o comunque residenziale. Il prodotto non è concepito per essere installato in lavanderie.

L'uso previsto comprende:

- Il rispetto delle istruzioni per l'uso del prodotto e di tutti gli altri componenti dell'impianto in allegato
- Il rispetto di tutti i requisiti di ispezione e manutenzione riportate nei manuali.

Questo prodotto può essere utilizzato da bambini di età pari e superiore agli 8 anni e da persone con ridotte capacità fisiche, sensoriali o mentali o senza esperienza e conoscenza a patto che vengano sorvegliati o istruiti sull'utilizzo del prodotto in sicurezza e che capiscano i pericoli connessi all'utilizzo del prodotto. I bambini non devono giocare con il prodotto. La pulizia e la manutenzione effettuabile dall'utente

non vanno eseguite da bambini senza sorveglianza.

Qualsiasi utilizzo diverso da quello descritto nel presente manuale o un utilizzo che vada oltre quanto sopra descritto è da considerarsi improprio. È improprio anche qualsiasi utilizzo commerciale e industriale diretto.

Attenzione!

Ogni impiego improprio non è ammesso.

1.2 Avvertenze di sicurezza generali

1.2.1 Pericolo di morte a causa delle modifiche al prodotto o nell'ambiente in cui è installato

- ▶ Non rimuovere, eludere né bloccare mai i dispositivi di sicurezza.
- ▶ Non manomettere i dispositivi di sicurezza.
- ▶ Non rimuovere o distruggere alcun sigillo applicato ai componenti.
- ▶ Non apportare modifiche:
 - al prodotto
 - alle linee di acqua e corrente
 - alla valvola di sicurezza
 - alle tubazioni di scarico
 - sugli ingressi ed uscite dell'aria

- sui tubi per l'adduzione d'aria e lo smaltimento d'aria
- agli elementi costruttivi che possono influire sulla sicurezza operativa del prodotto

1.2.2 Pericolo a causa di un utilizzo errato

A seguito di un comando errato è possibile mettere a rischio se stessi e altre persone e causare danni materiali.

- ▶ Leggere attentamente queste istruzioni e tutta la documentazione complementare, in particolare il capitolo "Sicurezza" e le avvertenze.
- ▶ Eseguire le attività spiegate nelle presenti istruzioni per l'uso.

1.2.3 Rischio di lesioni e danni materiali se la manutenzione e la riparazione non vengono effettuate o vengono effettuate in modo inadeguato

- ▶ Non tentare mai di eseguire di propria iniziativa lavori di manutenzione o interventi di riparazione del prodotto.
- ▶ Far eliminare immediatamente i guasti e i danni da un tecnico qualificato.
- ▶ Rispettare gli intervalli di manutenzione prescritti.

1.2.4 Rischio di un danno materiale causato dal gelo

- ▶ Assicurarsi che in caso di rischi di gelo l'impianto di riscaldamento rimanga sempre in funzione e che tutti gli ambienti siano sufficientemente riscaldati.
- ▶ Nel caso in cui non si possa garantire il funzionamento, far svuotare l'impianto di riscaldamento da un tecnico qualificato.

2 Avvertenze sulla documentazione

2.1 Osservanza della documentazione complementare

- ▶ Attenersi tassativamente a tutti i manuali di servizio allegati ai componenti dell'impianto.

2.2 Conservazione della documentazione

- ▶ Conservare il presente manuale e tutti altri documenti validi per l'ulteriore uso.

2.3 Validità delle istruzioni

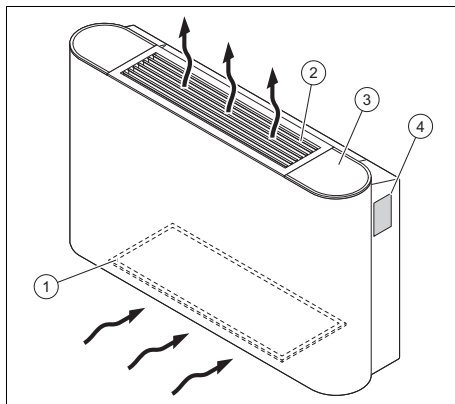
Queste istruzioni valgono esclusivamente per i seguenti prodotti:

Codice di articolo del prodotto

aroVAIR	VA 2-015 CN	0010035091
	VA 2-035 CN	0010035092
	VA 2-045 CN	0010035093
	VA 2-070 CN	0010035094

3 Descrizione del prodotto

3.1 Struttura prodotto



- | | | | |
|---|-----------------------------|---|---|
| 1 | Filtro dell'aria | 3 | Luogo d'installazione della centralina (in opzione) |
| 2 | Griglia di uscita dell'aria | 4 | Targhetta del modello |

3.2 Indicazioni sulla targhetta del modello

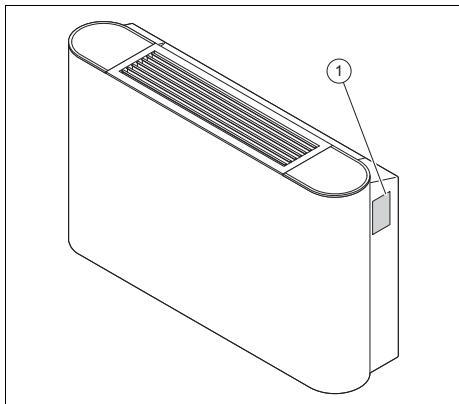
La targhetta contiene i dati seguenti:

Validità: aroVAIR

Abbreviazioni/simboli	Descrizione
aroVAIR...	Denominazione del prodotto
m ³ /h	Quantità d'aria max.
kW	Potenza max di raffreddamento
kW	Potenza termica max.
V Hz	Allacciamento elettrico
A	Intensità di corrente nominale
W	Assorbimento di corrente max.
kg	Peso netto
MPa	Pressione di esercizio max.

3.3 Numero di serie

Luogo d'installazione della targhetta del modello



Modello e numero di serie sono riportati sulla targhetta del modello (1).

3.4 Marcatura CE



Con la marcatura CE viene certificato che i prodotti, conformemente alla dichiarazione di conformità, soddisfano i requisiti fondamentali delle direttive pertinenti in vigore.

La dichiarazione di conformità può essere richiesta al produttore.

4 Funzione

4.1 Messa in servizio del prodotto

1. Mettere in funzione il prodotto solo se il pannello è completamente chiuso.
2. Per la taratura ed il comando del prodotto consultare le istruzioni della centralina.

4.2 Impostazione della temperatura di esercizio

- Utilizzare il prodotto solo nei range di temperatura indicati nella parte che segue, per evitare danni al prodotto e mantenere l'efficienza ottimale dell'impianto.

Temperatura ambiente	
Condizione: Raffrescamento	17 ... 30 °C
Condizione: Modo riscaldamento	17 ... 30 °C

Temperatura dell'acqua del prodotto	
Condizione: Modo raffreddamento:	3 ... 20 °C
Condizione: Modo riscaldamento	30 ... 65 °C

A seconda dell'umidità dell'aria nel locale in cui è installato il prodotto, sulla sua superficie si può formare della condensa.

- Chiudere porte e finestre per evitare la formazione di condensa.

5 Soluzione dei problemi

- Se il prodotto non funziona correttamente, contattare un tecnico qualificato affinché risolva il problema.

6 Cura e manutenzione

6.1 Manutenzione

Presupposti per una continua operatività, per una sicurezza di esercizio, per l'affidabilità, nonché per una lunga durata di vita del prodotto, sono l'esecuzione di un'ispezione annuale e di una manutenzione biennale del prodotto da parte di un tecnico qualificato. A seguito dei risultati dell'ispezione può essere necessaria una manutenzione anticipata.

6.2 Cura del prodotto

- ▶ Pulire il rivestimento con un panno umido ed un po' di sapone privo di solventi.
- ▶ Non utilizzare spray, sostanze abrasive, detergenti, solventi o detergenti che contengano cloro.

7 Messa fuori servizio

7.1 Disattivazione temporanea del prodotto

- ▶ In caso di assenza prolungata (es. vacanze) interrompere l'alimentazione di corrente del prodotto e far svuotare l'impianto da un tecnico qualificato oppure proteggerlo dal gelo.

7.2 Disattivazione definitiva del prodotto

- ▶ Far disattivare il prodotto in modo definitivo da un tecnico qualificato e riconosciuto.

8 Riciclaggio e smaltimento

Smaltimento dell'imballaggio

- ▶ Incaricare dello smaltimento dell'imballaggio del prodotto il tecnico qualificato che lo ha installato.

Smaltimento del prodotto



■ Se il prodotto è contrassegnato con questo simbolo:

- ▶ In questo caso non smaltire il prodotto con i rifiuti domestici.
- ▶ Conferire invece il prodotto in un punto di raccolta per apparecchi elettrici o elettronici usati.

Smaltimento delle pile/batterie ricaricabili



■ Se il prodotto è munito di pile/batterie ricaricabili contrassegnate con questo simbolo:

- ▶ In questo caso smaltire le pile/batterie ricaricabili in un punto di raccolta per pile/batterie ricaricabili.
 - ◁ **Prerequisito:** le pile/batterie ricaricabili devono poter essere rimosse dal prodotto senza essere distrutte. Altrimenti vengono smaltite assieme al prodotto.
- ▶ Secondo i requisiti di legge, la restituzione delle batterie usate è obbligatoria, in quanto le pile/batterie ricaricabili possono contenere sostanze dannose per la salute e l'ambiente.

Validità: Croazia

Consultare il sito web Vaillant www.vaillant.hr per informazioni sulla legge sulla gestione sostenibile dei rifiuti e sul regolamento sui rifiuti delle apparecchiature elettriche ed elettroniche.

Eliminazione dei dati personali

I dati personali possono essere utilizzati impropriamente da soggetti terzi non autorizzati.

Se il prodotto contiene dati personali:

- ▶ Prima di smaltire il prodotto, assicurarsi che non vi siano apposti né contenuti dati personali (per esempio, dati di registrazione online o simili).

Indice analitico

A	
Accensione del prodotto	70
B	
Batteria	71
D	
Disattivazione, temporanea	71
Documentazione	69
G	
Gelo	68
M	
Manutenzione	68, 70
Marcatura CE	70
Messa fuori servizio	
definitiva	71
P	
Prodotto	
disattivazione definitiva	71
R	
Riciclaggio	71
Riparazione	68
S	
Smaltimento	71
spegnimento	71
U	
Uso previsto	67

Упатство за користење

Содржина

1	Безбедност	74
1.1	Наменска употреба	74
1.2	Општи безбедносни напомени	74
2	Напомени за документација	76
2.1	Внимавајте на важечката документација	76
2.2	Чувајте ја документацијата	76
2.3	Важност на упатството	76
3	Опис на производот	76
3.1	Конструкција на производот	76
3.2	Податоци на спецификационата плочка	76
3.3	Сериски број	77
3.4	СЕ-ознака	77
4	Функција	77
4.1	Стартување на производот	77
4.2	Подесување на оперативната температура	77
5	Отстранување на пречки	77
6	Нега и одржување	77
6.1	Одржување	77
6.2	Нега на производот	78
7	Отстранување од употреба	78
7.1	Привремено вадење на производот надвор од употреба	78
7.2	Крајно исклучување на производот	78
8	Рециклирање и отстранување	78
	Индекс	79

1 Безбедност

1.1 Наменска употреба

При несоодветна и непрописна употреба може да настане опасност по живот или физички повреди на корисникот или трети лица, односно да се појават пречки на уредот и материјалните средства.

Производот служи за третирање на воздух (греење и климатизирање) во внатрешни простории во градби, коишто се користат за живеење. Производот не е наменет за вградување во перални.

Употреба согласно намената претставува:

- почитување на упатствата за употреба на производот, како и сите останати компоненти на системот
- придржување до правила за контрола и одржување наведени во упатствата.

Овој производ може да се користи од страна на деца над 8 години, како и лица со намалени физички, сензорни или ментални способности или лица со недостаток на знаење и искуство, само доколку тие се под надзор или се поучени за безбедна употреба на про-

изводот и ги разбираат опасностите што може да произлезат од тоа. Децата не смеат да си играат со производот. Чистењето и одржувањето не сме да се врши од страна на деца без надзор.

Друга намена, освен онаа која е опишана во упатствата или не е во согласност со нив, е забранета. Исто така е забранета и непосредната комерцијална и индустриска употреба.

Внимание!

Забранета е секаква злоупотреба на уредот.

1.2 Општи безбедносни напомени

1.2.1 Опасност по живот поради промените на производот или во околината на производот

- ▶ Во никој случај не ги отстранувајте, премостувајте или блокирајте безбедносните уреди.
- ▶ Не интервенирајте на безбедносните уреди.
- ▶ Не ги уништувајте или отстранувајте пломбите од компонентите.
- ▶ Не правете никакви промени:
 - на производот

- на доводот за вода и струја
- на безбедносниот вентил
- на испусните водови
- на отворите за довод и одвод на воздух
- на цевководите за довод и одвод на воздух
- на градежните околности, коишто би можеле да имаат влијание на оперативната безбедност на производот

1.2.2 Опасност поради неправилна употреба

Со неправилна употреба можете да ги ставите другите и самите себе во опасност и да предизвикате материјални штети.

- ▶ Внимателно прочитајте ги приложените упатства и сите придружни документи, особ. поглавјето "Безбедност" и напомените за предупредување.
- ▶ Направете ги само оние работи, кон коишто упатува приложеното упатство за користење.

1.2.3 Опасност од повреда и ризик од материјална штета поради непрописна и занемарена поправка и одржување

- ▶ Никогаш не се обидувајте сами да извршувате поправки или процес на одржување на Вашиот производ.
- ▶ Пречките и оштетувањата, треба веднаш да се поправат од страна на овластен сервисер.
- ▶ Придржувајте се кон наведените интервали за одржување.

1.2.4 Ризик од материјална штета поради замрзнување

- ▶ Осигурете се дека системот за греење ќе работи и при мраз и сите простории се доволно темперирани.
- ▶ Доколку не можете да воспоставите режим на работа, повикајте овластен сервисер за да го испразни системот за греење.

2 Напомени за документација

2.1 Внимавајте на важечката документација

- ▶ Неопходно е да внимавате на сите упатства за работа, приложени кон компонентите на системот.

2.2 Чувајте ја документацијата

- ▶ Чувајте го ова упатство како и сета придружна документација за понатамошна употреба.

2.3 Важност на упатството

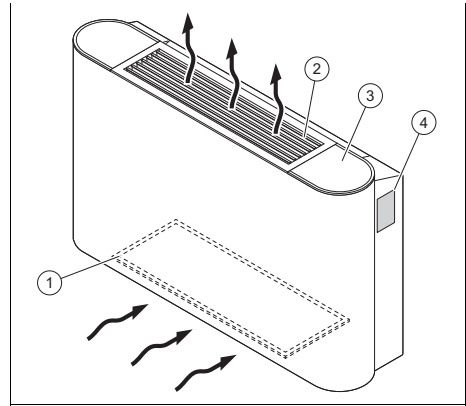
Ова упатство важи исклучиво за следните производи:

Производ - број на артикл

aroVAIR	VA 2-015 CN	0010035091
	VA 2-035 CN	0010035092
	VA 2-045 CN	0010035093
	VA 2-070 CN	0010035094

3 Опис на производот

3.1 Конструкција на производот



- 1 Филтер за воздух
- 2 Решетка за излез на воздухот
- 3 Место на поставување на регулаторот (опционално)
- 4 Спецификациона плочка

3.2 Податоци на спецификационата плочка

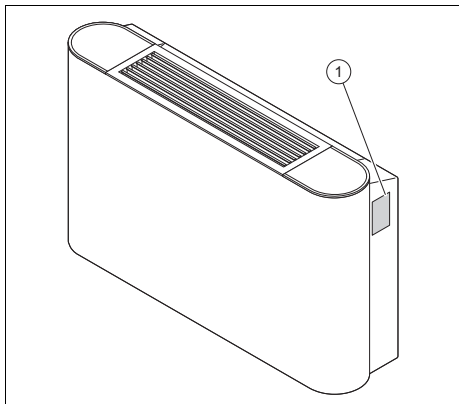
Спецификационата плочка ги содржи следните податоци:

Важност: aroVAIR

Кратенки/Ознаки	Опис
aroVAIR...	Опис на производот
m ³ /h	Макс. количина на воздух
kW	Макс. јачина на ладење
kW	Макс. јачина на загревање
V Hz	Електричен приклучок
A	Номинална сила
W	Потрошувачка на струја макс.
kg	Нето тежина
MPa	Макс. оперативен притисок

3.3 Сериски број

Место на поставување на спецификационата плочка:



Моделот и серискиот број се наведени на спецификационата плочка (1).

3.4 CE-ознака



Со CE-ознаката се документира, дека производителите ги исполнуваат сите основни барања на соодветните регулативи според Изјавата за сообразност. Изјавата за сообразност може да ја погледнете кај производителот.

4 Функција

4.1 Стартување на производот

1. Вклучете го производот дури по целосно затворање на облогата.
2. За подесување и контрола на производот проверете во упатството на регулаторот.

4.2 Подесување на оперативната температура

- Користете го производот само во долунаведените температурни опсези, за да избегнете штети на производот и да добиете оптимална ефикасност на системот.

Амбиентална температура	
Состојба: Ладење	17 ... 30°C
Состојба: Режим на загревање	17 ... 30°C

Температура на водата на производот	
Состојба: Cooling (Режим на ладење)	3 ... 20°C
Состојба: Режим на загревање	30 ... 65°C

Во зависност од влажноста на воздухот во просторијата во којашто се инсталира производот, може да се формира кондензација на површината на производот.

- Затворете ги вратите и прозорците, за да спречите формирање на кондензација.

5 Отстранување на пречки

- Ако производот не функционира прописно, тогаш контактирајте го овластеното стручно лице, за да го поправи овој проблем.

6 Нега и одржување

6.1 Одржување

Предуслов за континуирана безбедност и подготвеност за работа, сигурност и долг век на употреба на производот се годишната контрола и сервисирањето на производот од страна на овластено стручно лице на секои две години. Во зависност од резултатите од контролата, можно е да се појави потврда од предвремено одржување.

6.2 Нега на производот

- ▶ Исчистете ја облогата со влажна крпа и малку нерастворен сапун.
- ▶ Не користете спрејови, абразивни средства, детергенти, растворувачи или средства за чистење што содржат хлор.

7 Отстранување од употреба

7.1 Привремено вадење на производот надвор од употреба

- ▶ При подолго отсуство (на пр. одмор) прекинете го доводот на струја до производот и оставете системот да биде испразнет или заштитен од мраз од овластеното стручно лице.

7.2 Крајно исклучување на производот

- ▶ Крајното исклучување на производот треба да се изврши од страна на овластено стручно лице.

8 Рециклирање и отстранување

Отстранување на амбалажата

- ▶ Препуштете го отстранувањето на амбалажата на овластеното стручно лице, кој го инсталирал производот.

Отстранување на производот



■ Ако производот е означен со овој знак:

- ▶ Во овој случај не го фрлајте производот во домашниот отпад.
- ▶ Наместо тоа, предадете го производот во собирен пункт за стари електрични или електронски уреди.

Отстранување на батерии/акумулаторски батерии



■ Ако производот содржи батерии/акумулаторски батерии означени со овој знак:

- ▶ Во овој случај отстранете ги батериите/акумулаторските батерии во собирен пункт за батерии/акумулаторски батерии.
 - ◁ **Предуслов:** Батериите/акумулаторските батерии може да се извадат од производот без да се уништат. Во спротивно, батериите/акумулаторските батерии се фрлаат заедно со производот.
- ▶ Според законските барања, враќањето на искористените батерии е задолжително, бидејќи батериите/акумулаторските батерии може да содржат супстанции штетни по здравјето и околината.

Важност: Хрватска

Информации за законот за одржливо управување со отпад и одредба за отпадна електрична и електронска опрема може да најдете на веб-страницата на Vaillant www.vaillant.hr.

Бришење на личните податоци

Личните податоци може да бидат злоупотребени од неовластени трети лица.

Доколку производот содржи лични податоци:

- ▶ Уверете се дека нема лични податоци на производот или во производот (на пр. онлајн податоци за најава или слично) пред да го фрлите производот.

Индекс

С	
СЕ-ознака	77
Б	
Батерија	78
В	
Вадење надвор од употреба крајно	78
Вадење надвор од употреба, привре- мено	78
Вклучување на производот	77
Д	
Документација	76
З	
Замрзнување	75
И	
исклучување	78
О	
Одржување	75, 77
Отстранување	78
П	
Поправка	75
Производ крајно исклучување	78
Р	
Рециклирање	78
У	
Употреба согласно намената	74

Gebruiksaanwijzing

Inhoudsopgave

1	Veiligheid	81
1.1	Reglementair gebruik.....	81
1.2	Algemene veiligheidsinstruc- ties	81
2	Aanwijzingen bij de documentatie	83
2.1	Aanvullend geldende documenten in acht nemen	83
2.2	Documenten bewaren.....	83
2.3	Geldigheid van de handleiding ...	83
3	Productbeschrijving	83
3.1	Productopbouw.....	83
3.2	Gegevens op het kenplaatje	83
3.3	Serienummer	83
3.4	CE-markering.....	84
4	Functie	84
4.1	Product in gebruik nemen.....	84
4.2	Werktemperatuur instellen.....	84
5	Verhelpen van storingen	84
6	Onderhoud	84
6.1	Onderhoud.....	84
6.2	Product onderhouden	84
7	Uitbedrijfname	84
7.1	Product tijdelijk buiten bedrijf stellen	84
7.2	Product definitief buiten bedrijf stellen	84
8	Recycling en afvoer	85
	Trefwoordenlijst	86

1 Veiligheid

1.1 Reglementair gebruik

Er kan bij ondeskundig of oneigenlijk gebruik gevaar ontstaan voor lijf en leven van de gebruiker of derden resp. schade aan het product en andere voorwerpen.

Het product is bedoeld voor de luchtbehandeling (verwarming en klimatisatie) intern in gebouwen, die voor woon- of woonachtige doeleinden worden gebruikt. Het product is niet bedoeld voor de installatie in wasserijen.

Het reglementaire gebruik houdt in:

- het naleven van de meegeleverde gebruiksaanwijzingen van het product alsook van alle andere componenten van de installatie
- het naleven van alle in de handleidingen vermelde inspectie- en onderhoudsvoorwaarden.

Dit product kan door kinderen vanaf 8 jaar alsook personen met verminderde fysieke, sensorische of mentale capaciteiten of gebrek aan ervaring en kennis gebruikt worden, als ze onder toezicht staan of m.b.t. het veilige gebruik van het product geïnstrueerd werden en de daaruit resulterende gevaren

verstaan. Kinderen mogen niet met het product spelen. Reiniging en onderhoud door de gebruiker mogen niet door kinderen zonder toezicht uitgevoerd worden.

Een ander gebruik dan het in deze handleiding beschreven gebruik of een gebruik dat van het hier beschreven gebruik afwijkt, geldt als niet reglementair. Als niet reglementair gebruik geldt ook ieder direct commercieel of industrieel gebruik.

Attentie!

Ieder misbruik is verboden.

1.2 Algemene veiligheidsinstructies

1.2.1 Levensgevaar door veranderingen aan het product of in de omgeving van het product

- ▶ Verwijder, overbrug of blokkeer in geen geval de veiligheidsinrichtingen.
- ▶ Manipuleer geen veiligheidsinrichtingen.
- ▶ Vernietig of verwijder geen verzegelingen van componenten.
- ▶ Breng geen veranderingen aan:
 - aan het product
 - aan de toevoerleidingen voor water en stroom

- aan de veiligheidsklep
- aan de afvoerleidingen
- aan de luchtinlaten en luchtuitlaten
- aan de leidingen voor de luchttoevoer en luchtafvoer
- aan bouwconstructies die de gebruiksveiligheid van het product kunnen beïnvloeden

1.2.2 Gevaar door foute bediening

Door foute bediening kunt u zichzelf en anderen in gevaar brengen en materiële schade veroorzaken.

- ▶ Lees deze handleiding en alle andere documenten die van toepassing zijn zorgvuldig, vooral het hoofdstuk "Veiligheid" en de waarschuwingen.
- ▶ Voer alleen de werkzaamheden uit waarover deze gebruiksaanwijzing aanwijzingen geeft.

1.2.3 Verwondingsgevaar en gevaar voor materiële schade door ondeskundig of niet-uitgevoerd onderhoud en ondeskundige of niet-uitgevoerde reparatie

- ▶ Probeer nooit om zelf onderhoudswerk of reparaties aan uw product uit te voeren.

- ▶ Laat storingen en schade onmiddellijk door een installateur verhelpen.
- ▶ Neem de opgegeven onderhoudsintervallen in acht.

1.2.4 Gevaar voor materiële schade door vorst

- ▶ Zorg ervoor dat de CV-installatie bij vorst in elk geval in gebruik blijft en alle vertrekken voldoende getempereerd zijn.
- ▶ Als u het bedrijf niet kunt garanderen, dan laat u een installateur de CV-installatie legen.

2 Aanwijzingen bij de documentatie

2.1 Aanvullend geldende documenten in acht nemen

- ▶ Neem absoluut alle gebruiksaanwijzingen die bij de componenten van de installatie worden meegeleverd in acht.

2.2 Documenten bewaren

- ▶ Bewaar deze handleiding alsook alle documenten die van toepassing zijn voor het verdere gebruik.

2.3 Geldigheid van de handleiding

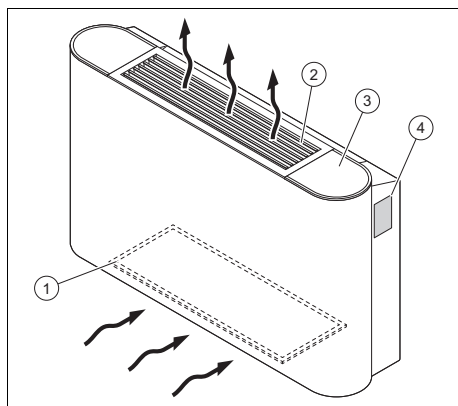
Deze handleiding geldt uitsluitend voor de volgende producten:

Productartikelnummer

aroVAIR	VA 2-015 CN	0010035091
	VA 2-035 CN	0010035092
	VA 2-045 CN	0010035093
	VA 2-070 CN	0010035094

3 Productbeschrijving

3.1 Productopbouw



- | | |
|-----------------------|---|
| 1 Luchtfilter | 3 Opstelplaats van de thermostaat (optie) |
| 2 Luchtuitlaatrooster | 4 Typeplaatje |

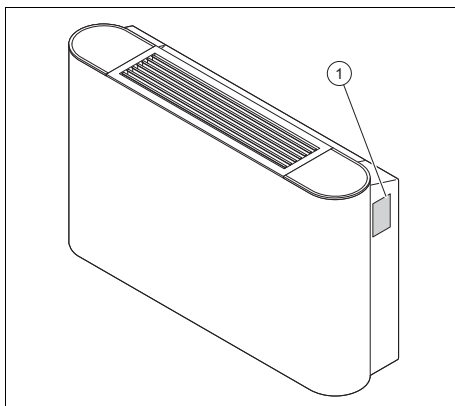
3.2 Gegevens op het kenplaatje

Het typeplaatje bevat volgende gegevens:

Geldigheid: aroVAIR	
Afkortingen/symbolen	Beschrijving
aroVAIR...	Productbenaming
m ³ /h	Max. luchthoeveelheid
kW	Max. koelvermogen
kW	Max. verwarmingsvermogen
V Hz	Elektrische aansluiting
A	Nominale stroomsterkte
W	Stroomverbruik max.
kg	Nettogewicht
MPa	Max. werkdruk

3.3 Serienummer

Installatieplaats van het typeplaatje:



Model en serienummer staan op het typeplaatje (1).

3.4 CE-markering



Met de CE-markering wordt aangegeven dat de producten conform de conformiteitsverklaring aan de fundamentele eisen van de desbetreffende richtlijnen voldoen.

De conformiteitsverklaring kan bij de fabrikant geraadpleegd worden.

4 Functie

4.1 Product in gebruik nemen

1. Neem het product pas in gebruik als de mantel volledig gesloten is.
2. Raadpleeg voor de instelling en regeling van het product de handleiding van de thermostaat.

4.2 Werktemperatuur instellen

- ▶ Gebruik het product alleen in de hierna genoemde temperatuurbereiken, om schade aan het product te voorkomen en om de optimale prestaties van het systeem te behouden.

Omgevingstemperatuur	
Voorwaarde: Koeling	17 ... 30 °C
Voorwaarde: CV-bedrijf	17 ... 30 °C

Watertemperatuur van het product	
Voorwaarde: Koelbedrijf	3 ... 20 °C
Voorwaarde: CV-bedrijf	30 ... 65 °C

Afhankelijk van de luchtvochtigheid in de kamer, waarin het product is geïnstalleerd, kan condensatie op de productoppervlakken ontstaan.

- ▶ Sluit deuren en ramen, om het vormen van condensatie te verhinderen.

5 Verhelpen van storingen

- ▶ Wanneer het product moet correct functioneert, neem dan contact op met een vakman, zodat deze het probleem kan oplossen.

6 Onderhoud

6.1 Onderhoud

Voor de continue inzetbaarheid, gebruiksveiligheid, betrouwbaarheid en lange levensduur van het product zijn een jaarlijkse inspectie en een tweejaarlijks onderhoud van het product door de installateur noodzakelijk. Afhankelijk van de resultaten van de inspectie kan een vroeger onderhoud nodig zijn.

6.2 Product onderhouden

- ▶ Reinig de mantel met een vochtige doek en een beetje oplosmiddelvrije zeep.
- ▶ Gebruik geen sprays, geen schuurmiddelen, afwasmiddelen, oplosmiddel- of chloorhoudende reinigingsmiddelen.

7 Uitbedrijfname

7.1 Product tijdelijk buiten bedrijf stellen

- ▶ Onderbreek bij langere afwezigheid (bijv. vakantie) de stroomtoevoer van het product en laat het systeem door uw vakman leegmaken of tegen vorst beschermen.

7.2 Product definitief buiten bedrijf stellen

- ▶ Laat het product door een installateur definitief buiten bedrijf stellen.

8 Recycling en afvoer

Verpakking afvoeren

- ▶ Laat de verpakking door de installateur afvoeren die het product geïnstalleerd heeft.

Product afvoeren



■ Als het product met dit teken is aangeduid:

- ▶ Gooi het product in dat geval niet met het huisvuil weg.
- ▶ Geeft het product in plaats daarvan af bij een inzamelpunt voor oude elektrische of elektronische apparaten.

Batterijenaccu's afvoeren



■ Wanneer het product batterijen/accu's bevat, die met dit symbool zijn gemarkeerd:

- ▶ Breng de batterijen/accu's in dat geval naar een inzamelpunt voor batterijen/accu's.
 - ◁ **Voorwaarde:** de batterijen/accu's kunnen zonder beschadiging uit het product worden verwijderd. Anders worden de batterijen/accu's samen met het product afgevoerd.
- ▶ Conform de wettelijke voorschriften is het inleveren van gebruikte batterijen verplicht, omdat batterijen/accu's substanties kunnen bevatten, die gevaarlijk zijn voor de gezondheid en het milieu.

Geldigheid: Kroatië

Opmerkingen over de wet op duurzaam afvalbeheer en de verordening voor afgedankte elektrische en elektronische apparaten vindt u op de Vaillant-website www.vaillant.hr.

Persoonsgerelateerde gegevens wissen

Persoonsgerelateerde gegevens kunnen door onbevoegde derden worden misbruikt.

Wanneer het product persoonsgebonden gegevens bevat:

- ▶ Waarborg dat zich zowel op als in het product (bijv. online inloggegevens e.d.) geen persoonsgerelateerde gegevens bevinden, voordat u het product afvoert.

Trefwoordenlijst

A	
Afvoer	85
B	
Batterij	85
Buitenbedrijfstelling	
Definitief	84
Buitenbedrijfstelling, tijdelijk	84
C	
CE-markering	84
D	
Documenten	83
O	
Onderhoud	82, 84
P	
Product	
Definitief buiten bedrijf stellen	84
Product inschakelen	84
R	
Recycling	85
Reglementair gebruik	81
Reparatie	82
U	
uitschakelen	84
V	
Vorst	82

Bruksanvisning

Innhold

1	Sikkerhet.....	88
1.1	Tiltent bruk	88
1.2	Generelle sikkerhets- anvisninger	88
2	Merknader om dokumentasjonen	90
2.1	Annen dokumentasjon som også gjelder og må følges	90
2.2	Oppbevaring av dokumentasjonen	90
2.3	Veiledningens gyldighet.....	90
3	Produktbeskrivelse.....	90
3.1	Produktoppbygning.....	90
3.2	Opplysninger på typeskiltet.....	90
3.3	Serienummer	90
3.4	CE-merking.....	90
4	Funksjon	91
4.1	Ta produktet i bruk.....	91
4.2	Stille inn driftstemperaturen	91
5	Feilsøking	91
6	Pleie og vedlikehold	91
6.1	Vedlikehold	91
6.2	Rengjøring av produktet	91
7	Ta ut av drift	91
7.1	Ta produktet midlertidig ut av drift.....	91
7.2	Ta produktet permanent ut av drift.....	91
8	Resirkulering og kassering.....	91
	Stikkordregister	93

1 Sikkerhet

1.1 Tiltent bruk

Ved feil eller ikke tiltent bruk kan det oppstå fare for brukerens eller tredjeparts liv og helse eller skader på produktet eller andre materielle skader.

Produktet brukes til luftbehandling (oppvarming og klimatisering) inni bygninger som brukes til boligformål eller lignende formål. Produktet er ikke konstruert for installasjon i vaskerier.

Den tiltente bruken innebærer:

- å overholde bruksanvisningene som følger med produktet og alle andre komponenter i anlegget
- å overholde alle inspeksjons- og servicebetingelsene som er oppført i veiledningene.

Dette produktet kan brukes av barn fra 8 år og oppover og av personer med reduserte fysiske, sensoriske eller mentale evner eller manglende erfaring og kunnskap hvis bruken skjer under tilsyn eller personen har fått opplæring i sikker bruk av og farene forbundet med bruk av produktet. Barn må ikke leke med produktet. Rengjøring og vedlikehold som utføres av

brukeren, må ikke foretas av barn uten tilsyn.

Annen bruk enn den som er beskrevet i denne veiledningen, gjelder som ikke-forskriftsmessig. Ikke-forskriftsmessig er også enhver umiddelbar kommersiell og industriell bruk.

Obs!

Alt misbruk er forbudt!

1.2 Generelle sikkerhetsanvisninger

1.2.1 Livsfare på grunn av forandringer på produktet eller området rundt produktet

- ▶ Sikkerhetsinnretningene må aldri fjernes, forbiakobles eller blokkeres.
- ▶ Sikkerhetsinnretningene må aldri manipuleres.
- ▶ Komponentplomberinger må aldri ødelegges eller fjernes.
- ▶ Foreta aldri noen endringer:
 - på produktet
 - på ledningene for vann og strøm
 - på sikkerhetsventilen
 - på avløpsledningene
 - på luftinntakene eller luftutløpene
 - på rørledningene for lufttilførsel og luftavtrekk
 - på forhold i bygningen som kan virke inn på produktets driftssikkerhet



1.2.2 Fare på grunn av feilbetjening

Ved feilbetjening kan du utsette deg selv og andre for fare, og du kan forårsake materielle skader.

- ▶ Sørg for å lese denne håndboken og all gjeldende dokumentasjon for øvrig, spesielt kapitlet "Sikkerhet" og advarslene.
- ▶ Utfør arbeidene som er angitt i denne driftsveiledningen.

1.2.3 Fare for personskader og materiell skade ved ikke-forskriftsmessig eller forsømt vedlikehold og reparasjon

- ▶ Forsøk aldri å utføre vedlikeholdsarbeid eller reparasjoner på produktet på egen hånd.
- ▶ Få feil og skader utbedret av en installatør omgående.
- ▶ Overhold de angitte vedlikeholdsintervallene.

1.2.4 Risiko for materielle skader på grunn av frost

- ▶ Kontroller at varmeanlegget ved frost alltid er i drift og at alle rommene er tilstrekkelig tempererte.
- ▶ Hvis du ikke kan sikre driften, må du la en installatør tømme varmeanlegget.

2 Merknader om dokumentasjonen

2.1 Annen dokumentasjon som også gjelder og må følges

- ▶ Følg alle bruksanvisninger som er vedlagt komponentene i anlegget.

2.2 Oppbevaring av dokumentasjonen

- ▶ Oppbevar denne veiledningen og all gjeldende dokumentasjon for øvrig, for senere bruk.

2.3 Veiledningens gyldighet

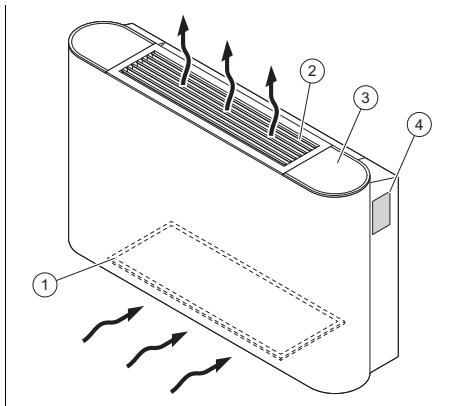
Denne bruksanvisningen gjelder bare for følgende produkter:

Produkt - artikkelnummer

aroVAIR	VA 2-015 CN	0010035091
	VA 2-035 CN	0010035092
	VA 2-045 CN	0010035093
	VA 2-070 CN	0010035094

3 Produktbeskrivelse

3.1 Produktoppbygning



- 1 Luftfilter
- 2 Luftutløpsgitter
- 3 Plassering av regulatoren (alternativ)
- 4 Typeskilt

3.2 Opplysninger på typeskiltet

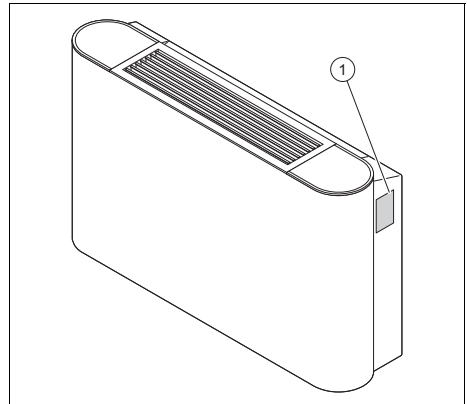
Typeskiltet inneholder følgende opplysninger:

Gyldighet: aroVAIR

Forkortelser/symboler	Beskrivelse
aroVAIR...	Produktbetegnelse
m ³ /t	Maks. luftmengde
kW	Maks. kjøleeffekt
kW	Maks. varmeeffekt
V	Elektrisk tilkobling
Hz	
A	Nominell strømstyrke
W	Strømforbruk maks.
kg	Nettovekt
MPa	Maks. driftstrykk

3.3 Serienummer

Typeskiltets plassering:



Modell og serienummer er oppgitt på typeskiltet (1).

3.4 CE-merking



CE-merkingen dokumenterer at produktene ifølge samsvarserklæringen oppfyller de grunnleggende kravene i gjeldende direktiver.

Samsvarserklæringen kan skaffes ved henvendelse til produsenten.

4 Funksjon

4.1 Ta produktet i bruk

1. Produktet må ikke tas i bruk før panelet er helt lukket.
2. Du finner informasjon om innstilling og styring av produktet i bruker-veiledningen for regulatoren.

4.2 Stille inn driftstemperaturen

- ▶ Bruk bare produktet i temperatur-områdene under, for å unngå skade på produktet og oppnå optimal ytelse for systemet.

Omgivelsestemperatur	
Betingelse: Kjøling	17 ... 30 °C
Betingelse: Varmedrift	17 ... 30 °C

Vanntemperatur i produktet	
Betingelse: Kjøledrift	3 ... 20 °C
Betingelse: Varmedrift	30 ... 65 °C

Avhengig av luftfuktigheten i rommet der produktet blir installert, kan det forekomme kondens på overflaten av produktet.

- ▶ Lukk dører og vinduer for å unngå at det dannes kondens.

5 Feilsøking

- ▶ Hvis produktet ikke fungerer forskriftsmessig, må du kontakte en installatør og få ham/henne til å løse problemet.

6 Pleie og vedlikehold

6.1 Vedlikehold

Kontinuerlig driftsberedskap og -sikkerhet, pålitelighet og lang levetid for produktet forutsetter årlig inspeksjon, og service på produktet annethvert år, utført av en installatør. Avhengig av resultatene av inspeksjonen kan et tidligere vedlikehold være nødvendig.

6.2 Rengjøring av produktet

- ▶ Rengjør panelet med en fuktig klut og såpe uten løsemidler.
- ▶ Bruk ikke spray, skuremidler, oppvaskmidler eller løsemiddel- eller klorholdige rengjøringsmidler.

7 Ta ut av drift

7.1 Ta produktet midlertidig ut av drift

- ▶ Koble fra strømtilførselen til produktet ved lange fravær (f.eks. ferie), og få installatøren til å tømme anlegget eller beskytte det mot frost.

7.2 Ta produktet permanent ut av drift

- ▶ Overlat arbeidet med å ta produktet permanent ut av drift til en installatør.

8 Resirkulering og kassering

Kassere emballasjen

- ▶ La vedkommende som har installert produktet ta seg av kasseringen av transportemballasjen.

Kassering av produkt



■ Hvis produktet er merket med dette symbolet:

- ▶ Produktet må ikke kastes som husholdningsavfall.

- ▶ Lever produktet til et innsamlingssted for brukt elektrisk og elektronisk utstyr.

Kaste batterier



■ Hvis produktet inneholder batterier som er merket med dette symbolet:

- ▶ Lever batteriene til et innsamlingssted for batterier.
 - ◁ **Forutsetning:** Batteriene kan tas ut av produktet uten at de blir ødelagt. Ellers kastes batteriene sammen med produktet.
- ▶ Ifølge lovbestemmelser er det obligatorisk å levere inn brukte batterier, ettersom batteriene kan inneholde helse- og miljøskadelige stoffer.

Gyldighet: Croatia

Informasjon om loven om bærekraftig avfallshåndtering og forordning om elektrisk og elektronisk avfall finner du på nettstedet til Vaillant www.vaillant.hr.

Slette personopplysninger

Personopplysninger kan bli misbrukt av uvedkommende.

Hvis produktet inneholder personopplysninger:

- ▶ Forviss deg om at det ikke finnes personopplysninger på eller i produktet (for eksempel påloggingsopplysninger o.l.) før du kaster produktet.

Stikkordregister

B	
Batteri	91
C	
CE-merking	90
D	
Dokumentasjon	90
F	
Frost	89
K	
Kassering	91
P	
Produkt	
Ta ut av drift permanent	91
R	
Reparasjoner	89
Resirkulering	91
S	
slå av	91
Slå på produktet	91
T	
Ta ut av drift	
permanent	91
Ta ut av drift, midlertidig	91
Tiltenkt bruk	88
V	
Vedlikehold	89, 91

Instrukcja obsługi

Spis treści

1	Bezpieczeństwo	95
1.1	Zastosowanie zgodne z przeznaczeniem.....	95
1.2	Ogólne informacje na temat bezpieczeństwa	95
2	Wskazówki dotyczące dokumentacji.....	97
2.1	Przestrzegać dokumentacji dodatkowej.....	97
2.2	Przechowywanie dokumentów	97
2.3	Zakres stosowalności instrukcji.....	97
3	Opis produktu.....	97
3.1	Budowa produktu.....	97
3.2	Dane na tabliczce znamionowej.....	97
3.3	Numer seryjny.....	97
3.4	Oznaczenie CE.....	98
4	Działanie	98
4.1	Uruchamianie produktu.....	98
4.2	Ustawianie temperatury pracy	98
5	Usuwanie usterek	98
6	Pielęgnacja i konserwacja.....	98
6.1	Konserwacja	98
6.2	Pielęgnacja produktu	98
7	Wyłączenie z eksploatacji	98
7.1	Okresowe wyłączenie produktu.....	98
7.2	Ostateczne wyłączenie produktu z eksploatacji	99
8	Recykling i usuwanie odpadów	99
	Indeks.....	100

1 Bezpieczeństwo

1.1 Zastosowanie zgodne z przeznaczeniem

W przypadku niefachowego lub niezgodnego z przeznaczeniem zastosowania, mogą wystąpić niebezpieczeństwa dla zdrowia i życia użytkownika lub osób trzecich bądź zakłócenia działania produktu i inne szkody materialne.

Produkt służy do uzdatniania powietrza (instalacja grzewcza i klimatyzacja) we wnętrzach budynków, wykorzystywanych do celów mieszkalnych lub podobnych. Produkt nie jest przystosowany do instalowania w pralniach.

Użytkowanie zgodne z przeznaczeniem obejmuje:

- przestrzeganie dołączonych instrukcji obsługi produktu oraz wszystkich innych podzespołów instalacji
- przestrzeganie wszystkich warunków przeglądów i konserwacji wyszczególnionych w instrukcjach.

Niniejszy produkt może być używany przez dzieci od 8 lat oraz osoby o ograniczonych zdolnościach fizycznych, sensorycznych lub umysłowych lub o niewystarczającym doświadczeniu i wiedzy wyłącznie, je-

żeli są one pod odpowiednią opieką lub zostały pouczone w zakresie bezpiecznej obsługi produktu i rozumieją związane z nim niebezpieczeństwa. Dzieciom nie wolno bawić się produktem. Dzieci bez opieki nie mogą czyścić ani konserwować urządzenia.

Zastosowanie inne od opisanego w niniejszej instrukcji lub wykraczające poza opisany zakres jest niezgodne z przeznaczeniem. Niezgodne z przeznaczeniem jest również każde bezpośrednie zastosowanie w celach komercyjnych lub przemysłowych.

Uwaga!

Zabrania się wszelkiego użytkowania niezgodnego z przeznaczeniem.

1.2 Ogólne informacje na temat bezpieczeństwa

1.2.1 Zagrożenie życia wskutek wprowadzenia zmian w produkcie lub jego otoczeniu

- ▶ Nigdy nie usuwać, mostkować ani blokować urządzeń zabezpieczających.
- ▶ Nie manipulować przy urządzeniach zabezpieczających.
- ▶ Nie niszczyć elementów ani nie usuwać z nich plomb.

- ▶ Nie wprowadzać żadnych zmian:
 - przy produkcji
 - na przewodach doprowadzających wodę i prąd
 - przy zaworze bezpieczeństwa
 - przy przewodach odpływowych
 - na wlotach powietrza i wylotach powietrza
 - na przewodach rurowych doprowadzania powietrza i odprowadzania powietrza
 - przy częściach budynków, które mogą mieć wpływ na bezpieczeństwo eksploatacji produktu

1.2.2 Niebezpieczeństwo związane z nieprawidłową obsługą

Nieprawidłowa obsługa powoduje zagrożenia dla użytkownika oraz innych osób, a także może doprowadzić do strat materialnych.

- ▶ Należy dokładnie przeczytać niniejszą instrukcję oraz wszystkie dokumenty dodatkowe, w szczególności rozdział „Bezpieczeństwo” i wskazówki ostrzegawcze.
- ▶ Należy wykonać te czynności, które są opisane w niniejszej instrukcji obsługi.

1.2.3 Niebezpieczeństwo obrażeń ciała i ryzyko strat materialnych w wyniku nieprawidłowej konserwacji i naprawy bądź ich zaniechania.

- ▶ Nigdy nie przeprowadzać samodzielnie prac konserwacyjnych lub napraw przy produkcie.
- ▶ Zlecić instalatorowi usunięcie usterek i uszkodzeń.
- ▶ Przestrzegać przepisowych cykli konserwacji.

1.2.4 Ryzyko szkód materialnych spowodowane przez mróz

- ▶ Należy zadbać, aby instalacja grzewcza na wypadek mrozu zawsze była włączona i aby była zapewniona odpowiednia temperatura we wszystkich pomieszczeniach.
- ▶ Jeżeli nie można zagwarantować prawidłowej eksploatacji, należy zlecić instalatorowi opróżnienie instalacji grzewczej.

2 Wskazówki dotyczące dokumentacji

2.1 Przestrzegać dokumentacji dodatkowej

- ▶ Bezwzględnie przestrzegać wszystkich instrukcji obsługi dołączonych do podzespołów układu.

2.2 Przechowywanie dokumentów

- ▶ Zachować niniejszą instrukcję oraz wszystkie dokumenty dodatkowe do późniejszego wykorzystania.

2.3 Zakres stosowalności instrukcji

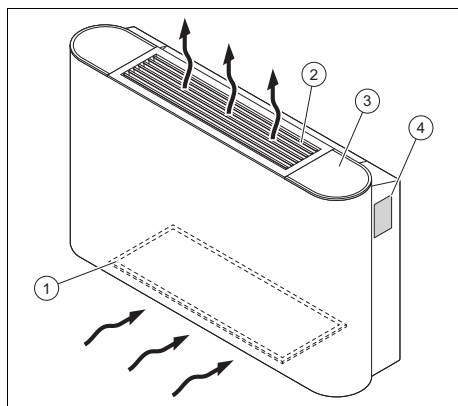
Niniejsza instrukcja dotyczy wyłącznie następujących produktów:

Produkt - numer artykułu

aroVAIR	VA 2-015 CN	0010035091
	VA 2-035 CN	0010035092
	VA 2-045 CN	0010035093
	VA 2-070 CN	0010035094

3 Opis produktu

3.1 Budowa produktu



- | | |
|-----------------------------|--|
| 1 Filtr powietrza | 3 Miejsce ustawienia regulatora (opcjonalne) |
| 2 Kratka wylotowa powietrza | 4 Tabliczka znamionowa |

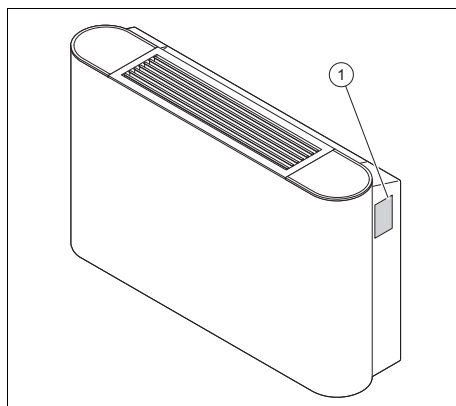
3.2 Dane na tabliczce znamionowej

Na tabliczce znamionowej znajdują się następujące dane:

Zakres stosowalności: aroVAIR	
Skróty/symbole	Opis
aroVAIR...	Nazwa produktu
m ³ /h	Maks. ilość powietrza
kW	Maks. moc chłodzenia
kW	Maks. moc ogrzewania
V Hz	Przyłącze elektryczne
A	Znamionowe natężenie prądu
W	Maks. pobór prądu.
kg	Ciężar netto
MPa	Maks. ciśnienie robocze

3.3 Numer seryjny

Miejsce mocowania tabliczki znamionowej:



Model i numer serii podane są na tabliczce znamionowej (1).

3.4 Oznaczenie CE



Oznaczenie CE informuje o tym, że zgodnie z deklaracją zgodności produkt spełnia podstawowe wymogi odnośnych dyrektyw.

Deklaracja zgodności jest dostępna do wglądu u producenta.

4 Działanie

4.1 Uruchamianie produktu

1. Produkt należy uruchamiać dopiero wtedy, gdy obudowa jest całkowicie zamknięta.
2. Aby dokonać ustawień produktu i nim sterować, skorzystaj z informacji zawartych w instrukcji regulatora.

4.2 Ustawianie temperatury pracy

- ▶ Produkt należy stosować tylko w wymienionych poniżej zakresach temperatury, aby uniknąć jego uszkodzeń i zapewnić optymalną wydajność systemu.

Temperatura otoczenia	
Warunek: Chłodzenie	17 ... 30 °C
Warunek: Tryb ogrzewania	17 ... 30 °C

Temperatura wody produktu	
Warunek: Tryb chłodzenia	3 ... 20 °C
Warunek: Tryb ogrzewania	30 ... 65 °C

W zależności od wilgotności powietrza w pomieszczeniu, w którym instalowany jest produkt, może dojść do kondensacji na powierzchni produktu.

- ▶ Zamknąć drzwi i okna, aby nie dopuścić do powstawiania kondensacji.

5 Usuwanie usterek

- ▶ Jeżeli produkt nie działa prawidłowo, należy skontaktować się z instalatorem, aby rozwiązał problem.

6 Pielęgnacja i konserwacja

6.1 Konserwacja

Warunkiem trwałej gotowości do pracy i gotowości działania, niezawodności i długiej trwałości produktu są jego coroczne przeglądy oraz konserwacja produktu co dwa lata, wykonana przez instalatora. W zależności od wyników kontroli konieczna może okazać się wcześniejsza konserwacja.

6.2 Pielęgnacja produktu

- ▶ Obudowę czyścić wyłącznie za pomocą wilgotnej szmatki oraz niewielkiej ilości mydła niezawierającego rozpuszczalników.
- ▶ Nie stosować środków w aerozolu, środków rysujących powierzchnię, płynów do mycia naczyń ani środków czyszczących zawierających rozpuszczalniki lub chlor.

7 Wyłączenie z eksploatacji

7.1 Okresowe wyłączenie produktu

- ▶ W przypadku dłuższej nieobecności (np. urlop) należy przerwać doprowadzanie prądu do produktu i zlecić instalatorowi opróżnienie lub zabezpieczenie systemu przed mrozem.

7.2 Ostateczne wyłączenie produktu z eksploatacji

- ▶ Zlecić instalatorowi ostateczne wyłączenie produktu z eksploatacji.

8 Recykling i usuwanie odpadów

Usuwanie opakowania

- ▶ Utylizację opakowania zlecić instalatorowi, który zainstalował produkt.

Usuwanie produktu



■ Jeśli produkt jest oznaczony tym znakiem:

- ▶ W tym przypadku nie wolno utylizować produktu z odpadami domowymi.
- ▶ Produkt należy natomiast przekazać do punktu zbiórki starych urządzeń elektrycznych i elektronicznych.

Utylizacja baterii/akumulatorów



■ Jeżeli produkt zawiera baterie/akumulatory, które są oznaczone tym znakiem:

- ▶ W takiej sytuacji należy utylizować baterie/akumulatory w punkcie zbiórki baterii/akumulatorów.
 - ◁ **Warunek:** baterie/akumulatory można wyjąć z produktu bez zniszczenia. W innej sytuacji baterie/akumulatory należy utylizować razem z produktem.
- ▶ Zgodnie z wymogami ustawowymi zwrot zużytych baterii jest obowiązkowy, ponieważ baterie/akumulatory mogą zawierać substancje szkodliwe dla zdrowia i środowiska.

Zakres stosowalności: Chorwacja

Informacje o prawie dotyczącym zrównoważonej gospodarki odpadami oraz rozporządzenie w sprawie zużytych urządzeń elektrycznych i elektronicznych znaj-

dują się na stronie internetowej Vaillant www.vaillant.hr.

Usuwanie danych osobowych

Dane osobowe mogą zostać wykorzystane niezgodnie z prawem przez nieuprawniony podmiot trzeci.

Jeśli produkt zawiera dane osobowe:

- ▶ przed zutylizowaniem produktu upewnić się, że na produkcie ani w produkcie (np. dane logowania online itp.) nie ma danych osobowych.

Indeks

-	
- wyłączenie.....	98
B	
Bateria	99
D	
Dokumenty	97
K	
Konserwacja.....	96, 98
M	
Mróz	96
N	
Naprawa	96
O	
Okresowe wyłączenie z eksploatacji	98
Oznaczenie CE	98
P	
Produkt	
ostateczne wyłączenie z eksploatacji	99
R	
Recykling.....	99
U	
Utylizacja	99
W	
Włączanie produktu.....	98
Wyłączenie z eksploatacji	
– ostateczne	99
Z	
Zastosowanie zgodne z przeznaczeniem.....	95

Manual de instruções

Conteúdo

1	Segurança	102
1.1	Utilização adequada	102
1.2	Advertências gerais de segurança	102
2	Notas relativas à documentação	104
2.1	Atenção aos documentos a serem respeitados	104
2.2	Guardar os documentos	104
2.3	Validade do manual	104
3	Descrição do produto.....	104
3.1	Estrutura do produto	104
3.2	Dados na placa de características.....	104
3.3	Número de série	105
3.4	Símbolo CE.....	105
4	Função	105
4.1	Colocar o produto em funcionamento	105
4.2	Regular a temperatura de serviço	105
5	Eliminação de falhas	105
6	Conservação e manutenção.....	105
6.1	Manutenção	105
6.2	Conservar o produto	106
7	Colocação fora de serviço	106
7.1	Colocar o aparelho temporariamente fora de funcionamento	106
7.2	Colocar o produto definitivamente fora de funcionamento	106
8	Reciclagem e eliminação	106
	Índice remissivo	107

1 Segurança

1.1 Utilização adequada

Uma utilização incorreta ou indevida pode resultar em perigos para a vida e a integridade física do utilizador ou de terceiros e danos no produto e outros bens materiais.

O produto serve para tratar o ar (aquecimento e climatização) no interior de edifícios utilizados para habitação ou fins idênticos. O produto não foi concebido para ser instalado em lavandarias.

A utilização adequada abrange o seguinte:

- a observância das instruções de uso do produto e de todos os outros componentes da instalação, fornecidas juntamente
- o cumprimento de todas as condições de inspeção e manutenção contidas nos manuais.

Este produto pode ser utilizado por crianças a partir dos 8 anos de idade, assim como por pessoas com capacidades físicas, sensoriais ou mentais reduzidas ou que não possuam muita experiência ou conhecimento, desde que sejam vigiadas ou tenham sido instruídas sobre o manuseio seguro do produto e compreendam os possíveis pe-

rigos resultantes da utilização do mesmo. As crianças não podem brincar com o produto. A limpeza e a manutenção destinada ao utilizador não podem ser efetuadas por crianças sem supervisão.

Uma outra utilização que não a descrita no presente manual ou uma utilização que vá para além do que é aqui descrito é considerada incorreta. Do mesmo modo, qualquer utilização com fins diretamente comerciais e industriais é considerada incorreta.

Atenção!

Está proibida qualquer utilização indevida.

1.2 Advertências gerais de segurança

1.2.1 Perigo de vida devido a alterações no aparelho ou na área circundante do aparelho

- ▶ Nunca remova, neutralize ou bloqueie os dispositivos de segurança.
- ▶ Nunca manipule os dispositivos de segurança.
- ▶ Nunca destrua nem remova os selos dos componentes.
- ▶ Não proceda a alterações:
 - no produto
 - nos tubos de alimentação de água e de corrente

- na válvula de segurança
- nos tubos de descarga
- nas entradas e saídas de ar
- nos tubos para a alimentação e exaustão do ar
- em circunstâncias que possam ter influência na segurança de funcionamento do aparelho

1.2.2 Perigo devido a operação incorreta

Devido à operação incorreta pode colocar-se em risco a si próprio e a terceiros, assim como provocar danos materiais.

- ▶ Leia cuidadosamente o presente manual e todos os documentos a serem respeitados, em particular o capítulo "Segurança" e as indicações de aviso.
- ▶ Realize apenas as atividades para as quais as presentes instruções de uso dão orientação.

1.2.3 Perigo de ferimentos e risco de danos materiais devido a uma manutenção e uma reparação incorretas ou não autorizadas

- ▶ Nunca tente executar trabalhos de manutenção ou reparações no aparelho por iniciativa própria.

- ▶ Solicite a eliminação imediata de falhas e danos por um técnico certificado.
- ▶ Mantenha os intervalos de manutenção indicados.

1.2.4 Risco de danos materiais causados pelo gelo

- ▶ Certifique-se de que, em circunstância alguma, o sistema de aquecimento permanece em serviço caso haja formação de gelo e que todos os locais se encontram a uma temperatura suficiente.
- ▶ Se não conseguir assegurar o serviço, solicite a um técnico especializado que esvazie o sistema de aquecimento.

2 Notas relativas à documentação

2.1 Atenção aos documentos a serem respeitados

- ▶ Tenha particular atenção a todos os manuais de instruções que são fornecidos juntamente com os componentes da instalação.

2.2 Guardar os documentos

- ▶ Conserve este manual bem como todos os documentos a serem respeitados para utilização posterior.

2.3 Validade do manual

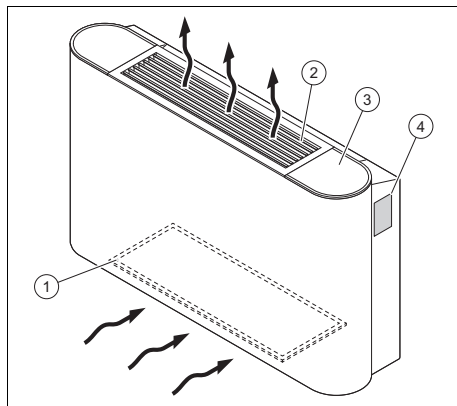
Este manual é válido exclusivamente para os seguintes produtos:

Aparelho - Número de artigo

aroVAIR	VA 2-015 CN	0010035091
	VA 2-035 CN	0010035092
	VA 2-045 CN	0010035093
	VA 2-070 CN	0010035094

3 Descrição do produto

3.1 Estrutura do produto



- 1 Filtro de ar
- 2 Grelha de saída de ar
- 3 Local de instalação do regulador (opcional)
- 4 Chapa de características

3.2 Dados na placa de características

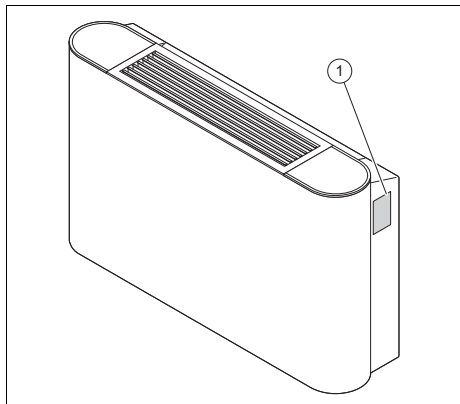
A chapa de características contém as seguintes indicações:

Validade: aroVAIR

Abreviaturas/Símbolos	Descrição
aroVAIR...	Designação do produto
m ³ /h	Volume de ar máx.
kW	Potência de arrefecimento máx.
kW	Potência de aquecimento máx.
V Hz	Ligação elétrica
A	Intensidade da corrente nominal
W	Consumo máx. de corrente
kg	Peso líquido
MPa	Pressão máx. de serviço

3.3 Número de série

Local de instalação da chapa de características:



O modelo e o número de série encontram-se na chapa de características (1).

3.4 Símbolo CE



O símbolo CE indica que, de acordo com a declaração de conformidade, os produtos cumprem o disposto pelas diretivas em vigor.

A declaração de conformidade pode ser consultada no fabricante.

4 Função

4.1 Colocar o produto em funcionamento

1. Coloque o produto em funcionamento apenas quando o revestimento estiver totalmente fechado.
2. Consulte o manual do regulador para regular e comandar o produto.

4.2 Regular a temperatura de serviço

- Utilize o produto apenas nas faixas de temperatura mais próximas, para evitar danos no produto e obter a eficiência máxima do sistema.

Temperatura ambiente	
Condição: Arrefecimento	17 ... 30 °C
Condição: Modo aquecimento	17 ... 30 °C

Temperatura da água do produto	
Condição: Modo de arrefecimento	3 ... 20 °C
Condição: Modo de aquecimento	30 ... 65 °C

Em função da humidade do ar do local onde o produto é instalado, pode ocorrer condensação na superfície do mesmo.

- Feche as portas e as janelas, para evitar a formação de condensação.

5 Eliminação de falhas

- Se o produto não funcionar corretamente, entre em contacto com um técnico especializado para que este elimine o problema.

6 Conservação e manutenção

6.1 Manutenção

Para garantir a operacionalidade e segurança contínua, a fiabilidade e uma vida útil prolongada do produto, é imprescindível que um técnico especializado efetue uma inspeção anual e uma manutenção bianual do produto. Em função dos resultados da inspeção, poderá ser necessária uma manutenção antecipada.

6.2 Conservar o produto

- ▶ Limpe a envolvente com um pano húmido e um pouco de sabão isento de solventes.
- ▶ Não utilize sprays, produtos abrasivos, detergentes, produtos de limpeza com solventes ou cloro.

7 Colocação fora de serviço

7.1 Colocar o aparelho temporariamente fora de funcionamento

- ▶ No caso de ausências mais prolongadas (p. ex. férias), interrompa a alimentação de corrente do produto e solicite ao técnico especializado que esvazie ou proteja o sistema contra congelação.

7.2 Colocar o produto definitivamente fora de funcionamento

- ▶ Solicite a um técnico especializado que coloque o aparelho definitivamente fora de funcionamento.

8 Reciclagem e eliminação

Eliminar a embalagem

- ▶ Incumba o técnico certificado que instalou o produto da eliminação da respetiva embalagem.

Eliminar o produto



■ Se o produto estiver identificado com este símbolo:

- ▶ Neste caso, não elimine o produto com o lixo doméstico.
- ▶ Entregue antes o produto num centro de recolha para resíduos de equipamentos elétricos e eletrónicos.

Eliminar as pilhas/baterias



■ Se o produto incluir pilhas/baterias que estejam identificadas com este símbolo:

- ▶ Neste caso, entregue as pilhas/baterias num centro de recolha para este fim.
 - ◁ **Requisito:** as pilhas/baterias podem ser retiradas do produto sem se destruírem. Caso contrário, as pilhas/baterias serão eliminadas juntamente com o produto.
- ▶ Segundo as disposições legais, a devolução de pilhas usadas é obrigatória, pois as pilhas/baterias podem conter substâncias prejudiciais para a saúde e para o ambiente.

Validade: Croácia

Para informações sobre a legislação relativa à gestão sustentável dos resíduos e a diretiva relativa aos resíduos de equipamentos elétricos e eletrónicos consulte o site da Vaillant www.vaillant.info.

Apagar dados pessoais

Os dados pessoais podem ser usados de forma abusiva por terceiros não autorizados.

Se o produto contiver dados pessoais:

- ▶ Certifique-se de que não existem dados pessoais no produto (p. ex. dados de acesso online, entre outros) antes de eliminar o produto.

Índice remissivo

C

Colocação fora de funcionamento	
definitivamente	106
Colocação fora de funcionamento	
temporária	106

D

desligar	106
Documentação	104

E

Eliminação	106
------------------	-----

G

Gelo	103
------------	-----

L

Ligar o produto	105
-----------------------	-----

M

Manutenção	103, 105
Marcação CE	105

P

Pilha	106
Produto	
colocar definitivamente fora de	
funcionamento	106

R

Reciclagem	106
Reparação	103

U

Utilização adequada	102
---------------------------	-----

Návod na obsluhu

Obsah

1	Bezpečnosť	109
1.1	Použitie podľa určenia	109
1.2	Všeobecné bezpečnostné upozornenia	109
2	Pokyny k dokumentácii	111
2.1	Dodržiavanie súvisiacich podkladov	111
2.2	Uschovanie podkladov.....	111
2.3	Platnosť návodu.....	111
3	Opis výrobku	111
3.1	Konštrukcia výrobku	111
3.2	Údaje na typovom štítku	111
3.3	Sériové číslo	111
3.4	Označenie CE.....	112
4	Funkcia	112
4.1	Uvedenie výrobku do prevádzky	112
4.2	Nastavenie prevádzkovej teploty	112
5	Odstránenie porúch	112
6	Starostlivosť a údržba	112
6.1	Údržba	112
6.2	Ošetrovanie výrobku.....	112
7	Vyradenie z prevádzky	112
7.1	Dočasné vyradenie výrobku z prevádzky.....	112
7.2	Definitívne vyradenie výrobku z prevádzky.....	112
8	Recyklácia a likvidácia	113
	Zoznam hesiel	114

1 Bezpečnosť

1.1 Použitie podľa určenia

Pri neodbornom používaní alebo používaní v rozpore s určením môžu vznikáť nebezpečenstvá poranenia alebo ohrozenia života používateľa alebo tretích osôb, resp. poškodenia výrobku a iných vecných hodnôt.

Výrobok slúži na úpravu vzduchu (vykurovanie a klimatizovanie) vo vnútri budov, ktoré sa používajú na bytové účely alebo na účely podobné bytovým. Výrobok nie je dimenzovaný na inštaláciu v prácovniach.

Použitie podľa určenia zahŕňa:

- dodržiavanie príslušných návodov na obsluhu výrobku a tiež všetkých ostatných komponentov systému
- dodržiavanie všetkých podmienok inšpekcie a údržby uvedených v návodoch.

Tento výrobok môžu používať deti od veku 8 rokov a okrem toho aj osoby so zníženými fyzickými, sensorickými alebo mentálnymi schopnosťami alebo s nedostatkom skúseností a vedomostí, len ak sú pod dozorom alebo ak boli poučené ohľadne bezpečného používania výrobku a porozumeli nebezpečenstvám, ktoré z pou-

žívania vyplývajú. Deti sa s výrobkom nesmú hrať. Čistenie a užívateľská údržba sa nesmú vykonávať deťmi bez dozoru.

Iné použitie, ako použitie opísané v predloženom návode alebo použitie, ktoré presahuje rámec tu opísaného použitia, sa považuje za použitie v rozpore s určením. Za použitie v rozpore s určením sa považuje aj každé bezprostredné komerčné a priemyselné použitie.

Pozor!

Akékoľvek zneužitie je zakázané.

1.2 Všeobecné bezpečnostné upozornenia

1.2.1 Riziko ohrozenia života vyvolané zmenami na výrobku alebo v okolí výrobku

- ▶ V žiadnom prípade neodstraňujte, nepremosťujte ani neblokujte bezpečnostné zariadenia.
- ▶ Nemanipulujte s bezpečnostnými zariadeniami.
- ▶ Neničte ani neodstraňujte plomby z konštrukčných dielov.
- ▶ Nevykonávajte žiadne zmeny:
 - na výrobku
 - na prívodoch vody a prúdu
 - na poistnom ventilu
 - a odtokových potrubíach

- na vstupoch a výstupoch vzduchu
- na potrubných vedeniach pre prívod vzduchu a na odvádzanie vzduchu
- na stavebných danostiach, ktoré môžu mať vplyv na prevádzkovú bezpečnosť výrobku.

1.2.2 Nebezpečenstvo spôsobené chybnou obsluhou

Chybnou obsluhou môžete ohroziť samých seba a iné osoby a zapríčiniť vznik hmotných škôd.

- ▶ Starostlivo si prečítajte predkladaný návod a všetky súvisiace platné podklady, najmä kapitolu „Bezpečnosť“ a výstražné upozornenia.
- ▶ Vykonávajte iba také činnosti, ku ktorým vás vedie predložený návod na použitie.

1.2.3 Nebezpečenstvo poranenia a riziko vecnej škody v dôsledku neodbornej alebo zanedbanej údržby a opravy

- ▶ Nikdy sa nepokúšajte sami vykonávať údržbové práce ani opravy na vašom výrobku.
- ▶ Poruchy a poškodenia nechajte ihneď odstrániť odborníkom.

- ▶ Dodržiavajte zadané intervaly údržby.

1.2.4 Riziko hmotnej škody spôsobenej mrazom

- ▶ Zabezpečte, aby vykurovací systém ostal počas mrazu v každom prípade v prevádzke a aby sa dostatočne temperovali všetky priestory.
- ▶ Ak nedokážete zabezpečiť prevádzku, potom nechajte vykurovací systém vypustiť servisnému technikovi.

2 Pokyny k dokumentácii

2.1 Dodržiavanie súvisiacich podkladov

- ▶ Bezpodmienečne dodržiavajte všetky návody na obsluhu, ktoré sú priložené ku komponentom systému.

2.2 Uschovanie podkladov

- ▶ Tento návod, ako aj všetky súvisiace podklady uschovajte pre ďalšie použitie.

2.3 Platnosť návodu

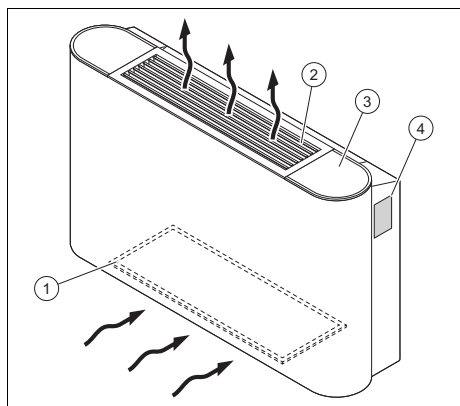
Tento návod platí výhradne pre nasledujúce výrobky:

Výrobok – číslo výrobku

aroVAIR	VA 2-015 CN	0010035091
	VA 2-035 CN	0010035092
	VA 2-045 CN	0010035093
	VA 2-070 CN	0010035094

3 Opis výrobku

3.1 Konštrukcia výrobku



- | | |
|---------------------------|--|
| 1 Vzduchový filter | 3 Miesto inštalácie regulátora (voliteľne) |
| 2 Mriežka výstupu vzduchu | 4 Typový štítok |

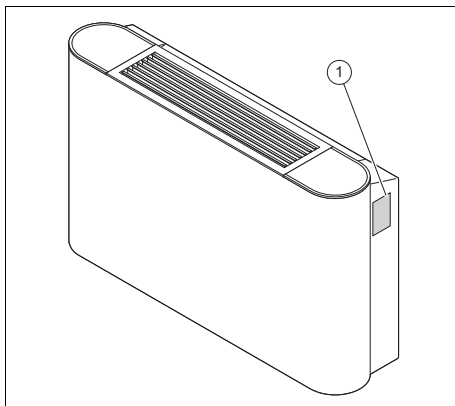
3.2 Údaje na typovom štítku

Typový štítok obsahuje nasledujúce údaje:

Platnosť: aroVAIR	
Skratky/symboly	Opis
aroVAIR...	Označenie výrobku
m ³ /h	Max. množstvo vzduchu
kW	Max. chladiaci výkon
kW	Max. výkon vykurovania
V Hz	Elektrická prípojka
A	Menovitá intenzita prúdu
W	Príkion max.
kg	Hmotnosť netto
MPa	Max. prevádzkový tlak

3.3 Sériové číslo

Miesto inštalácie typového štítku:



Model a sériové číslo sa nachádzajú na typovom štítku (1).

3.4 Označenie CE



S označením CE sa dokumentuje, že výrobky podľa vyhlásenie o zhode spĺňajú základné požiadavky nasledujúcich smerníc.

Vyhlásenie o zhode si môžete prezrieť u výrobcu.

4 Funkcia

4.1 Uvedenie výrobku do prevádzky

1. Výrobok uvádzajte do prevádzky až vtedy, keď je obloženie úplne uzatvorené.
2. Pri nastavovaní a ovládaní výrobku si zoberte na pomoc návod k regulátoru.

4.2 Nastavenie prevádzkovej teploty

- ▶ Výrobok používajte iba v následne uvedených rozsahoch teplôt, aby sa zabránilo škodám na výrobku a zachovala optimálna výkonnosť systému.

Teplota okolia	
Podmienka: Chladenie	17 ... 30 °C
Podmienka: Vykurovacía prevádzka	17 ... 30 °C

Teplota vody výrobku	
Podmienka: Chladiaca prevádzka	3 ... 20 °C
Podmienka: Vykurovacía prevádzka	30 ... 65 °C

Podľa vlhkosti vzduchu v priestore, v ktorom sa výrobok inštaluje, môže dôjsť ku kondenzácii na povrchu výrobku.

- ▶ Zatvorte dvere a okná, aby sa zabránilo tvorbe kondenzácie.

5 Odstránenie porúch

- ▶ Keď výrobok nefunguje správne, potom sa spojte so servisným pracovníkom, aby tento problém odstránil.

6 Starostlivosť a údržba

6.1 Údržba

Predpokladom pre trvalú prevádzkyschopnosť a prevádzkovú bezpečnosť, spoľahlivosť a vysokú životnosť výrobku sú pravidelné ročné prehliadky a údržba servisným pracovníkom. V závislosti od výsledkov inšpekcie môže byť potrebná skoršia údržba.

6.2 Ošetrovanie výrobku

- ▶ Kryt výrobku očistite pomocou vlhkej handričky a nepatrného množstva mydla bez rozpúšťadiel.
- ▶ Nepoužívajte spreje, prostriedky na drhnutie, prostriedky na preplachovanie, čistiace prostriedky s obsahom rozpúšťadiel a chlóru.

7 Vyradenie z prevádzky

7.1 Dočasné vyradenie výrobku z prevádzky

- ▶ Pri dlhšej neprítomnosti (napr. dovolenka) prerušte prívod prúdu k výrobku a systém nechajte vyprázdniť servisnému pracovníkovi alebo ho chráňte pred mrazom.

7.2 Definitívne vyradenie výrobku z prevádzky

- ▶ Výrobok nechajte definitívne vyradiť z prevádzky servisnému pracovníkovi.

8 Recyklácia a likvidácia

Likvidácia obalu

- ▶ Likvidáciu obalu prenehajte, prosím, servisnému pracovníkovi, ktorý zariadenie inštaloval.

Likvidácia výrobku



■ Ak je výrobok označený týmto symbolom:

- ▶ Výrobok v tomto prípade nelikvidujte prostredníctvom domového odpadu.
- ▶ Výrobok namiesto toho odovzdajte na zbernom mieste pre staré elektrické alebo elektronické prístroje a zariadenia.

Likvidácia batérií/nabíjateľných batérií



■ Ak výrobok obsahuje batérie/nabíjateľné batérie, ktoré sú označené týmto symbolom:

- ▶ Batérie/nabíjateľné batérie v tomto prípade zlikvidujte na zbernom mieste pre batérie/nabíjateľné batérie.
 - ◁ **Požiadavka:** Batérie/nabíjateľné batérie sa dajú z výrobku vybrať bez poškodení. V opačnom prípade budú batérie/nabíjateľné batérie zlikvidované spolu s výrobkom.
- ▶ Podľa zákonných nariadení je povinnosť odovzdať použité batérie, pretože batérie/nabíjateľné batérie môžu obsahovať substancie poškodzujúce zdravie a životné prostredie.

Platnosť: Chorvátsko

Upozornenia k Zákonu o udržateľnom nakladaní s odpadom a Vyhlášku o odpade z elektrických a elektronických zariadení nájdete na internetovej stránke spoločnosti Vaillant www.vaillant.de.

Odstraňovanie osobných údajov

Osobné údaje môžu byť zneužitú neoprávnenými tretími osobami.

Ak výrobok obsahuje osobné údaje:

- ▶ Pred likvidáciou výrobku sa uistite, že na výrobku alebo vo výrobku nie sú žiadne osobné údaje (napr. online prihlasovacie údaje a podobne).

Zoznam hesiel

B

Batéria 113

L

Likvidácia 113

M

Mráz 110

O

Oprava 110

Označenie CE 112

P

Podklady 111

Použitie podľa určenia 109

R

Recyklácia 113

U

Uvedenie mimo prevádzky, dočasné ... 112

Ú

Údržba 110, 112

V

vypnúť 112

Vyradenie z prevádzky

definitívne 112

Výrobok

definitívne vyradenie z prevádzky 112

Z

Zapnutie výrobku 112

Navodila za uporabo

Vsebina

1	Varnost	116
1.1	Namenska uporaba	116
1.2	Splošna varnostna navodila.....	116
2	Napotki k dokumentaciji	118
2.1	Upoštevajte pripadajočo dokumentacijo.....	118
2.2	Shranjevanje dokumentacije.....	118
2.3	Veljavnost navodil	118
3	Opis izdelka	118
3.1	Zgradba izdelka	118
3.2	Podatki na tipski tablici	118
3.3	Serijska številka	118
3.4	Oznaka CE	118
4	Delovanje	119
4.1	Zagon izdelka	119
4.2	Nastavitev delovne temperature	119
5	Odpravljanje motenj	119
6	Nega in vzdrževanje	119
6.1	Vzdrževanje	119
6.2	Nega izdelka	119
7	Ustavitev	119
7.1	Začasna ustavitev izdelka.....	119
7.2	Dokončen izklop	119
8	Recikliranje in odstranjevanje	119
	Indeks	121

1 Varnost

1.1 Namenska uporaba

V primeru nepravilne ali nena-
menske uporabe lahko pride do
nevarnosti za življenje in telo
uporabnika ali tretjih oseb oz.
do poškodbe na izdelku in dru-
gih materialnih sredstvih.

Izdelek je namenjen obdelavi
zraka (ogrevanje in klimatizaci-
ja) v notranjosti bivalnih in po-
dobnih zgradb. Izdelek ni name-
njen za namestitve v pralnice.

Za namensko uporabo je treba:

- upoštevati priložena navodila
za uporabo izdelka ter za vse
druge komponente sistema
- upoštevati vse pogoje za ser-
visiranje in vzdrževanje, ki so
navedeni v navodilih.

Tega izdelka ne smejo upora-
bljati otroci do 8 leta starosti ter
osebe z omejenimi fizičnimi,
senzoričnimi ali duševnimi spo-
sobnostmi, ali osebe brez izku-
šenj in/ali znanja, razen če jih
nadzoruje usposobljena oseba
ali jih je usposobljena oseba po-
učila o varni uporabi izdelka in
jih seznanila z možnimi nevar-
nostmi pri uporabi. Otroci se ne
smejo igrati z izdelkom. Otroci
ne smejo brez nadzora izvajati
postopkov čiščenja in vzdrževa-
nja.

Vsaka drugačna uporaba od
načinov, ki so opisani v pri-
sotnih navodilih, oz. uporaba
izven tukaj opisane velja za ne-
ustrezno. Vsi drugačni načini
uporabe, predvsem v komer-
cialne ali industrijske namene,
veljajo za neustrezne.

Pozor!

Vsakršna zloraba je prepove-
dana.

1.2 Splošna varnostna navodila

1.2.1 Smrtna nevarnost zaradi posegov v izdelek ali okolico izdelka

- ▶ V nobenem primeru ne od-
stranjajte, premoščajte ali blo-
kirajte varnostnih naprav.
- ▶ Na varnostnih napravah ne iz-
vajajte nedovoljenih posegov.
- ▶ Ne poškodujte in ne odstra-
njajte plomb na sestavnih de-
lih.
- ▶ Nobenih sprememb ne izva-
jajte:
 - na izdelku
 - na vodih za vodo in elek-
triko
 - na varnostnem ventilu
 - na odtočnih vodih
 - na dotokih zraka in iztokih
zraka
 - na cevovodih za dovod
zraka in odvod zraka

- na gradbeni konstrukciji, ki lahko vpliva na varno delovanje izdelka

valno napravo izprazni inštalater.

1.2.2 Nevarnost zaradi nepravilnega upravljanja

Z napačno uporabo lahko ogrozite sebe in druge ter povzročite materialno škodo.

- ▶ Skrbno preberite ta navodila in vso pripadajočo dokumentacijo, še posebej poglavje "Varnost" in opozorila.
- ▶ Opravila izvajajte samo tako, kot je opisano v teh navodilih.

1.2.3 Nevarnost telesnih poškodb in materialne škode zaradi nepravilnega ali opuščene vzdrževanja in popravil

- ▶ Nikoli ne poskušajte sami izvajati vzdrževalnih del ali popravil na vašem izdelku.
- ▶ Motnje in škodo naj takoj odpravi inštalater.
- ▶ Upoštevajte predpisane intervale vzdrževalnih del.

1.2.4 Možnost materialne škode zaradi zmrzali

- ▶ Zagotovite, da ogrevalni sistem v primeru zmrzali ostane vključen in so vsi prostori nastavljeni na dovolj visoko temperaturo.
- ▶ Če obratovanja ne morete zagotavljati, potem naj ogre-

2 Napotki k dokumentaciji

2.1 Upoštevajte pripadajočo dokumentacijo

- ▶ Obvezno upoštevajte vsa navodila za uporabo, ki so priložena komponentam sistema.

2.2 Shranjevanje dokumentacije

- ▶ Shranite ta navodila in vso pripadajočo dokumentacijo, da bodo na razpolago za nadaljnjo uporabo.

2.3 Veljavnost navodil

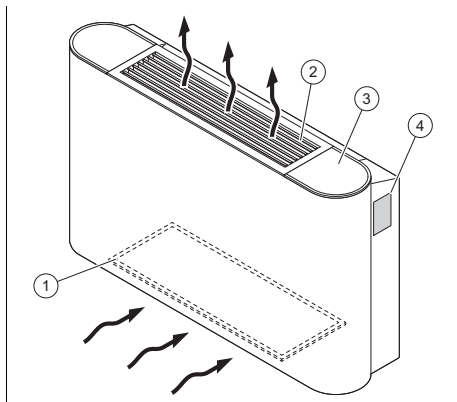
Ta navodila veljajo izključno za naslednje izdelke:

Izdelek – številka artikla

aroVAIR	VA 2-015 CN	0010035091
	VA 2-035 CN	0010035092
	VA 2-045 CN	0010035093
	VA 2-070 CN	0010035094

3 Opis izdelka

3.1 Zgradba izdelka



- 1 Zračni filter
- 2 Mreža izhodne zračne odprtine
- 3 Mesto namestitve tipske regulatorja (opcijsko)
- 4 Tipska tablica

3.2 Podatki na tipski tablici

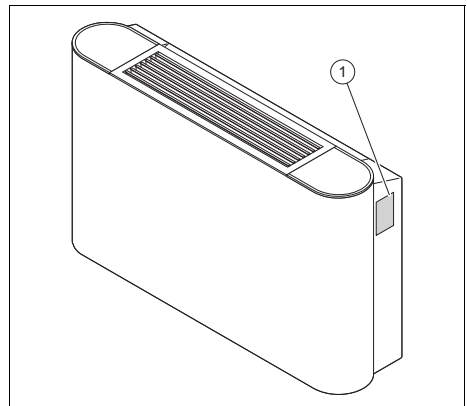
Na tipski tablici najdete naslednje podatke:

Veljavnost: aroVAIR

Okrajšave/simboli	Opis
aroVAIR...	Oznaka izdelka
m ³ /h	Maks. količina zraka
kW	Najv. moč hlajenja
kW	Najv. moč ogrevanja
V	Električni priključek
Hz	
A	Nazivna jakost toka
W	Maks. nazivni tok
kg	Neto teža
MPa	Maks. delovni tlak

3.3 Serijska številka

Mesto namestitve tipske tablice:



Model in serijska številka sta navedena na tipski tablici (1).

3.4 Oznaka CE



Oznaka CE potrjuje, da izdelki izpolnjujejo osnovne zahteve veljavnih direktiv v skladu z izjavo o skladnosti.

Izjavo o skladnosti si lahko ogledate pri proizvajalcu.

4 Delovanje

4.1 Zagon izdelka

1. Izdelek ponovno zaženite, šele ko je obloga v celoti zaprta.
2. Napotki za nastavitev in krmiljenje izdelka so na voljo v navodilih za uporabo regulatorja.

4.2 Nastavitev delovne temperature

- ▶ Izdelek uporabljajte samo v navedenih temperaturnih območjih, da preprečite poškodbe izdelka in zagotovite optimalno zmogljivost sistema.

Temperatura okolice	
Pogoj: Hlajenje	17 ... 30 °C
Pogoj: Ogrevanje	17 ... 30 °C

Temperatura vode izdelka	
Pogoj: Hlajenje	3 ... 20 °C
Pogoj: Ogrevanje	30 ... 65 °C

Glede na zračno vlago v prostoru, v katerem je nameščen izdelek, lahko pride do kondenzacije na površini izdelka.

- ▶ Zaprite vrata in okna, da preprečite kondenzacijo.

5 Odpravljanje motenj

- ▶ Če izdelek ne deluje pravilno, stopite v stik z inštalaterjem, da odpravi težavo.

6 Nega in vzdrževanje

6.1 Vzdrževanje

Pogoj za trajno pripravljenost, varno in zanesljivo delovanje ter dolgo življenjsko dobo je letno servisiranje in dvoletno vzdrževanje izdelka, ki ga izvaja serviser. Odvisno od izidov pregleda je lahko potrebno tudi vzdrževanje pred predvidenim rokom.

6.2 Nega izdelka

- ▶ Oblogo čistite z vlažno krpo in nekaj mila brez topila.
- ▶ Ne uporabljajte razpršil, abrazivnih čistilnih sredstev, sredstev za pomivanje oz. čistil, ki vsebujejo topila ali klor.

7 Ustavitev

7.1 Začasna ustavitev izdelka

- ▶ V primeru daljše odsotnosti (npr. dopust) prekinite električno napajanje izdelka in poskrbite, da inštalater izprazni sistem ali ga zaščiti pred zmozovanjem.

7.2 Dokončen izklop

- ▶ Poskrbite, da inštalater trajno izklopi izdelek.

8 Recikliranje in odstranjevanje

Odstranjevanje embalaže

- ▶ Za odstranjevanje transportne embalaže naj poskrbi inštalater, ki je namestil izdelek.

Odstranjevanje izdelka



■ Če je izdelek označen s tem znakom:

- ▶ V tem primeru izdelek ne sodi med gospodinjne odpadke.
- ▶ Namesto tega izdelek odpeljite na zbirno mesto za odslužene električne ali elektronske naprave.

Odstranjevanje baterij/akumulatorskih baterij



■ Če izdelek vsebuje baterije/akumulatorske baterije, ki so označene s tem znakom:

- ▶ V tem primeru baterije/akumulatorske baterije oddajte na zbirnem mestu za baterije/akumulatorske baterije.
 - ◁ **Pogoj:** baterije/akumulatorske baterije je mogoče odstraniti iz izdelka brez uničenja. V nasprotnem primeru se baterije/akumulatorske baterije odstranijo skupaj z izdelkom.
- ▶ V skladu z zakonskimi predpisi je vračilo rabljenih baterij obvezno, ker lahko baterije/akumulatorske baterije vsebujejo zdravju in okolju škodljive snovi.

Veljavnost: Hrvaška

Napotki v zvezi z zakonom o trajnostnem ravnanju z odpadki in uredbi o starih električnih in elektronskih napravah so na voljo na spletni strani podjetja Vaillant www.vaillant.hr.

Brisanje osebnih podatkov

Nepooblaščen tretje osebe lahko zlorabijo osebne podatke.

Če izdelek vsebuje osebne podatke:

- ▶ Preden zavržete izdelek, poskrbite, da ne na izdelku ne v njem (npr. podatki za spletno prijavo ipd.) ni osebnih podatkov.

Indeks

B	
Baterija	119
D	
Dokumentacija.....	118
I	
Izdelek	
trajna ustavitev	119
izklop	119
Izklop, začasen.....	119
N	
Namenska uporaba	116
O	
Odstranjevanje	119
Oznaka CE	118
P	
Popravilo	117
R	
Recikliranje.....	119
U	
Ustavitev	
trajna	119
V	
Vklop izdelka	119
Vzdrževanje.....	117, 119
Z	
Zmrzal	117

Uputstvo za rad

Sadržaj

1	Bezbednost	123
1.1	Pravilno korišćenje.....	123
1.2	Opšte sigurnosne napomene.....	123
2	Napomene uz dokumentaciju	125
2.1	Pridržavanje propratne važeće dokumentacije.....	125
2.2	Čuvanje dokumentacije	125
2.3	Oblast važenja uputstava	125
3	Opis proizvoda	125
3.1	Struktura proizvoda.....	125
3.2	Podaci na tipskoj pločici.....	125
3.3	Serijski broj	125
3.4	CE-oznaka	126
4	Funkcija	126
4.1	Puštanje proizvoda u rad.....	126
4.2	Podešavanje radne temperature	126
5	Otklanjanje smetnji	126
6	Nega i održavanje	126
6.1	Održavanje	126
6.2	Nega proizvoda.....	126
7	Stavljanje van pogona	126
7.1	Privremeno stavljanje proizvoda van pogona	126
7.2	Konačno stavljanje proizvoda van pogona	126
8	Reciklaža i odlaganje otpada	127
	Spisak ključnih reči	128

1 Bezbednost

1.1 Pravilno korišćenje

Pri nepravilnoj ili nenamenskoj upotrebi mogu nastati opasnosti po zdravlje i život operatera postrojenja ili trećih lica, odn. do narušavanja kvaliteta proizvoda i drugih materijalnih vrednosti.

Proizvod služi za tretiranje vazduhom (grejanje i klimatizacija) u unutrašnjosti zgrada, koje se koriste za stambene ili svrhe slične stambenim. Proizvod nije predviđen za instalaciju u perionicama.

Namenska upotreba obuhvata:

- poštovanje priloženih uputstava za upotrebu proizvoda, kao i svih ostalih komponenta sistema
- pridržavanje svih uslova za inspekciju i održavanje navedenih u uputstvima.

Ovaj proizvod mogu da koriste deca od 8 godina i naviše kao i lica sa smanjenim psihičkim, senzornim ili mentalnim sposobnostima ili nedostatkom iskustva i znanja, ukoliko su pod nadzorom ili su vezano za sigurnu upotrebu proizvoda podučeni i razumeju opasnosti koje iz toga mogu da nastanu. Deca ne smeju da se igraju sa proizvodom. Čišćenje i korisničko

održavanje ne smeju da vrše deca bez nadzora.

Upotreba koja se razlikuje od one opisane u ovom uputstvu ili upotreba koja izlazi izvan okvira ovde opisane upotrebe, smatraće se nenamenskom. Nenamenska je i svaka neposredna komercijalna i industrijska upotreba.

Pažnja!

Svaka zloupotreba je zabranjena.

1.2 Opšte sigurnosne napomene

1.2.1 Opasnost po život zbog promena na proizvodu ili u okruženju proizvoda

- ▶ Ne uklanjajte, ne premošćavajte i ne blokirajte ni u kom slučaju sigurnosne uređaje.
- ▶ Nemojte da prepodešavate sigurnosne uređaje.
- ▶ Nemojte da uništavate niti uklanjate plombe komponenta.
- ▶ Nemojte preduzimati nikakve promene:
 - na proizvodu
 - na dovodima za vodu i struju
 - na sigurnosnom ventilu
 - na odvodnim cevima
 - na ulazima i izlazima vazduha

- na cevovodima za dovod vazduha i odvod vazduha
- na zadatim konstrukcionim detaljima, koji mogu da imaju uticaj na sigurnost u radu proizvoda

1.2.2 Opasnost od pogrešnog rukovanja

Zbog pogrešnog rukovanja možete sami sebi da naškodite i da prouzrokuje materijalnu štetu.

- ▶ Pažljivo pročitajte priloženo uputstvo i sva važeća dokumenta, naročito poglavlje „Sigurnost“ i upozoravajuće napomene.
- ▶ Sprovedite aktivnosti samo kao što su opisane u priloženom uputstvu za rad.

1.2.3 Opasnost od povrede i rizik od materijalne štete zbog nestručnog ili neizvršenog održavanja i popravke

- ▶ Nemojte nikada sami da pokušavate da sprovedite radove na održavanju ili popravke na Vašem proizvodu.
- ▶ Neka smetnje i oštećenja odmah ukloni instalater.
- ▶ Pridržavajte se zadatih intervala održavanja.

1.2.4 Rizik od materijalne štete zbog mraza

- ▶ Uverite se da postrojenje za grejanje u slučaju mraza u

svakom slučaju ostane u režimu rada i da su sve prostorije temperirane na odgovarajući način.

- ▶ Ako niste obezbedili postrojenje za slučaj mraza, onda instalater mora da isprazni postrojenje za grejanje.

2 Napomene uz dokumentaciju

2.1 Pridržavanje propratne važeće dokumentacije

- ▶ Obavezno se pridržavajte svih uputstava za upotrebu koja su priložena komponentama postrojenja.

2.2 Čuvanje dokumentacije

- ▶ Čuvajte ovo uputstvo, kao i svu drugu dokumentaciju radi kasnijeg korišćenja.

2.3 Oblast važenja uputstava

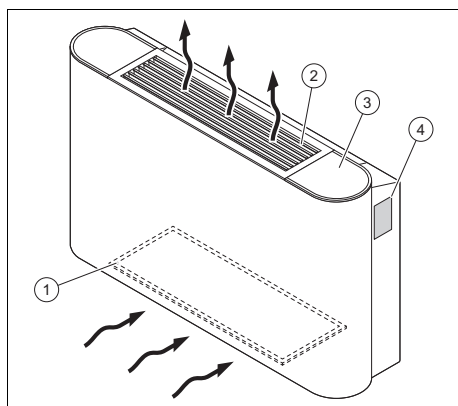
Ovo uputstvo važi isključivo za sledeće proizvode:

Broj artikla proizvoda

aroVAIR	VA 2-015 CN	0010035091
	VA 2-035 CN	0010035092
	VA 2-045 CN	0010035093
	VA 2-070 CN	0010035094

3 Opis proizvoda

3.1 Struktura proizvoda



- | | |
|----------------------------|---------------------------------------|
| 1 Filter vazduha | 3 Mesto ugradnje regulatora (opciono) |
| 2 Rešetka izlaza za vazduh | 4 Tipska pločica |

3.2 Podaci na tipskoj pločici

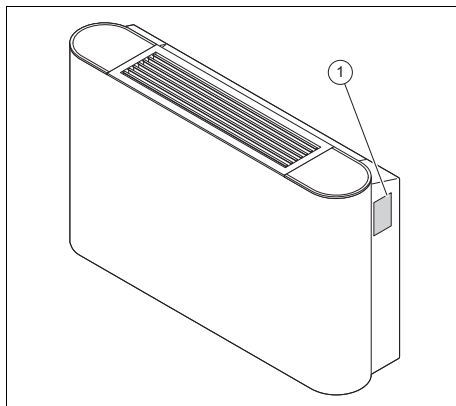
Pločica sa tipom sadrži sledeće podatke:

Oblast važenja: aroVAIR

Skraćenice/simboli	Opis
aroVAIR...	Oznaka proizvoda
m ³ /h	Maks. količina vazduha
kW	Maks. snaga hlađenja
kW	Maks. snaga grejanja
V Hz	Električni priključak
A	Nazivna snaga struje
W	Maks. potrošnja struje
kg	Neto težina
MPa	Maks. radni pritisak

3.3 Serijski broj

Mesto ugradnje pločice sa oznakom tipa:



Model i serijski broj stoje na pločici sa oznakom tipa (1).

3.4 CE-oznaka



CE-oznakom se dokumentuje da proizvodi u skladu sa izjavom o usklađenosti, ispunjavaju osnovne zahteve važećih smernica.

Izjava o usklađenosti se može dobiti na uvid kod proizvođača.

4 Funkcija

4.1 Puštanje proizvoda u rad

1. Pustite proizvod u rad tek onda kada je oplata kompletno zatvorena.
2. Informacije za podešavanje i upravljanje proizvoda potražite u uputstvu regulatora.

4.2 Podešavanje radne temperature

- ▶ Koristite proizvod samo u navedenim opsezima temperature u nastavku, kako biste izbegli oštećenja na proizvodu i kako biste održali optimalnu funkcionalnost sistema.

Temperatura okoline	
Uslov: Hlađenje	17 ... 30 °C
Uslov: Režim grejanja	17 ... 30 °C

Temperatura vode proizvoda	
Uslov: Hlađenje	3 ... 20 °C
Uslov: Režim grejanja	30 ... 65 °C

Zavisno od vlažnosti vazduha u prostoru, u kom je proizvod instaliran, može se pojaviti kondenzacija na površini proizvoda.

- ▶ Zatvorite vrata i prozore, kako biste sprečili stvaranje kondenzacije.

5 Otklanjanje smetnji

- ▶ Kada proizvod ne funkcioniše pravilno, povežite se sa serviserom, kako biste otklonili problem.

6 Nega i održavanje

6.1 Održavanje

Pretpostavka za trajnu funkcionalnost i bezbednost rada, pouzdanost i dug vek trajanja proizvoda su godišnja inspekcija i dvo-godišnje održavanje proizvoda od strane instalatera. U zavisnosti od rezultata inspekcije može da bude neophodan raniji servis.

6.2 Nega proizvoda

- ▶ Čistite oplatu vlažnom krpom i sa nešto sapuna bez razređivača.
- ▶ Nemojte da koristite sprejeve, abrazivna sredstva, sredstva za ispiranje, sredstva za čišćenje koja sadrže razređivače ili hlor.

7 Stavljanje van pogona

7.1 Privremeno stavljanje proizvoda van pogona

- ▶ Prekinite kod dužeg odsustva (npr. od-mora) dovod struje proizvoda i ispraznite sistem ili zaštitite od mraza od strane vašeg serviser.

7.2 Konačno stavljanje proizvoda van pogona

- ▶ Pustite da instalater stavi proizvod konačno van pogona.

8 Reciklaža i odlaganje otpada

Odlaganje pakovanja

- ▶ Prepustite odlaganje pakovanja instalateru koji je instalirao proizvod.

Odložite proizvod



■ Ako je proizvod obeležen ovim znakom:

- ▶ U tom slučaju proizvod nemojte da odložite na kućni otpad.
- ▶ Umesto toga proizvod predajte na sabirno mesto za električne i elektronske stare uređaje.

Odlaganje baterija/akumulatora u otpad



■ Ako proizvod sadrži baterije/akumulatore koji su obeleženi ovim znakom:

- ▶ U tom slučaju baterije/akumulatore odložite na sabirno mesto za baterije/akumulatore.
 - ◁ **Preduslov:** Baterije/akumulatori mogu da se uklone iz proizvoda bez uništenja. U suprotnom, baterije/akumulatori se odlažu zajedno sa proizvodom.
- ▶ Prema zakonskim odredbama, vraćanje korišćenih baterija je obavezno, jer baterije/akumulatori mogu da sadrže supstance štetne po zdravlje i životnu sredinu.

Oblast važenja: Hrvatska

Napomene o zakonu o održivom upravljanju otpadom i uredbi o starim električnim i elektronskim uređajima možete pogledati na veb-stranici kompanije Vaillant www.vaillant.hr.

Brisanje ličnih podataka

Neovlašćena treća lica mogu da zloupotrebe lične podatke.

Ako proizvod sadrži lične podatke:

- ▶ Pre odlaganja proizvoda u otpad, uverite se da na i u proizvodu ne nalaze lični podaci (npr. podaci za online prijavu i slično).

Spisak ključnih reči

B	
Baterija	127
C	
CE-oznaka	126
D	
Dokumentacija.....	125
I	
isključivanje	126
M	
Mraz	124
N	
Namenska upotreba	123
O	
Odlaganje	127
Održavanje	124, 126
P	
Popravka	124
Proizvod	
konačno stavljanje van pogona	126
R	
Reciklaža	127
S	
Stavljanje van pogona	
konačno	126
Stavljanje van pogona, privremeno	126
U	
Uključivanje proizvoda.....	126

Manuali i përdorimit

Përmbajtja

1	Siguria	130
1.1	Përdorimi sipas destinimit.....	130
1.2	Udhëzime të përgjithshme për sigurinë	130
2	Udhëzime për dokumentacionin	132
2.1	Ndiqni dokumentet përkatëse	132
2.2	Ruani dokumentet.....	132
2.3	Vlefshmëria e udhëzimit	132
3	Përshkrimi i produktit	132
3.1	Ndërtimi i produktit.....	132
3.2	Të dhënat në pllakën e llojit të produktit	132
3.3	Serial number	132
3.4	Markimi CE	133
4	Funksioni	133
4.1	Vënia e produktit në punë.....	133
4.2	Rregullimi i temperaturës së punës	133
5	Zgjidhja e defektit	133
6	Kujdesi dhe mirëmbajtja	133
6.1	Mirëmbajtja	133
6.2	Përkujdesja ndaj produktit	133
7	Nxjerrja jashtë pune	133
7.1	Përkohësisht nxirri produktin jashtë pune	133
7.2	Përfundimisht produkti të nxirret jashtë pune	133
8	Riciklimi dhe hedhja	134
	Indeksi sipas alfabetit	135

1 Siguria

1.1 Përdorimi sipas destinimit

Një përdorim i papërshtatshëm ose jo sipas destinimit mund të përbëjë rrezik për trupin dhe jetën e përdoruesit ose palëve të treta, ose dëmzim të produkteve dhe sendeve të tjera me vlerë.

Produkti shërben për trajtimin e ajrit (ngrohje dhe klimatizim) në brendësinë e godinave që përdoren për banim ose qëllime të ngjashme. Ky produkt nuk është parashikuar për instalim në lavanderi.

Përdorimi i parashikuar përfshin:

- ndjekjen e udhëzimeve bashkëngjitur të përdorimit të produktit dhe të gjithë komponentëve të tjerë të impiantit
- respektimi i gjithë kushteve të inspektimeve dhe të mirëmbajtjes siç përshkruhet në manual.

Ky produkt mund të përdoret nga fëmijë mbi 8 vjeç dhe nga personat me aftësi fizike, ndjesore ose mendore si dhe ata pa përvojë dhe njohuri, vetëm me mbikëqyrje ose nëse janë mësuar për përdorimin e sigurit të përdorimit të produktit dhe kuptojnë rreziqet

përkatese. Fëmijët nuk duhet të luajnë me produktin. Pastrimi dhe mirëmbajtja nga përdoruesi nuk duhet të kryhen nga fëmijët pa mbikëqyrje.

Një përdorim ndryshe nga ai i përshkruar në manualin bashkëngjitur ose një përdorim që shkon përtej atij që përshkruhet këtu, konsiderohet si përdorim jo sipas parashikimit. Përdorim jo sipas parashikimit është gjithashtu çdo përdorim tregtar dhe industrial.

Kujdes!

Çdo përdorim abuziv është i ndaluar.

1.2 Udhëzime të përgjithshme për sigurinë

1.2.1 Rrezik të jetës nga ndryshimet në produkt ose në rrethin e produktit

- ▶ Në asnjë rast mos i hiqni, mbushni ose bllokoni mekanizmat e sigurisë.
- ▶ Mos manipuloni me mekanizmat e sigurisë.
- ▶ Mos i shkatërroni apo hiqni vulat nga komponentët.
- ▶ Mos bëni kurrfarë ndryshimesh:
 - në produkt
 - në furnizuesit për ujë dhe korrent
 - tek valvuli i sigurisë

- tek tubacionet e shkarkimit
- në hyrjet dhe daljet e ajrit
- në tubacionet për furnizimin dhe shkarkimin e ajrit
- te elementet ndërtuese, të cilat mund të kenë ndikim në sigurinë e punës së produktit

1.2.2 Rrezik nga keqkomandimi

Përmes keqkomandimit mund të rrezikoni veten tuaj dhe të tjerët si dhe të shkaktoni dëme materiale.

- ▶ Lexoni me kujdes udhëzuesin përkatës dhe dokumentet bashkëngjitur veçanërisht kapitullin "Siguria" dhe paralajmërimet.
- ▶ Ndërmerrni vetëm veprimet, për të cilat ju udhëzon udhëzuesi aktual i përdorimit.

1.2.3 Rreziku nga lëndimet de rreziku nga dëmtimet përmes mirëmbajtjes dhe riparimeve joprofesionale ose mungesës së tyre

- ▶ Asnjëherë mos provoni, vetë t'i bëni punët e mirëmbajtjes dhe riparimeve në produktin Tuaj.
- ▶ Defektet dhe dëmtimet le t'i rregullojë menjëherë një mjeshër profesional.
- ▶ Përmbajuni intervalet e dhëna të mirëmbajtjes.

1.2.4 Rrezik i një dëmi material nga ngrica

- ▶ Sigurohuni që impianti i ngrohjes të qëndrojë në punë edhe në ngricë dhe gjithë dhomat të jenë të temperuara.
- ▶ Nëse nuk e siguron dot përdorimin, atëherë lëreni specialistin të boshatisë impiantin e ngrohjes.

2 Udhëzime për dokumentacionin

2.1 Ndiqni dokumentet përkatëse

- ▶ Respektoni patjetër gjithë udhëzimet e përdorimit të komponentëve të impiantit.

2.2 Ruani dokumentet

- ▶ Ruajeni këtë manual si dhe dokumentet bashkëngjitur për përdorimin e ardhshëm.

2.3 Vlefshmëria e udhëzimit

Ky udhëzues është i vlefshëm vetëm për produktet e mëposhtme:

Produkti - numri i artikullit

aroVAIR	VA 2-015 CN	0010035091
	VA 2-035 CN	0010035092
	VA 2-045 CN	0010035093
	VA 2-070 CN	0010035094

3.2 Të dhënat në pllakën e llojit të produktit

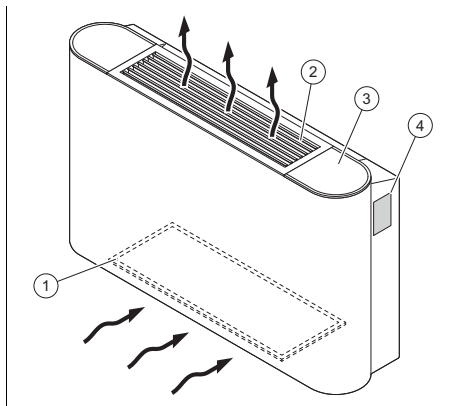
Tabela e tipit përmban të dhënat e mëposhtme:

Vlefshmëria: aroVAIR

Shkurtime/Simbole	Përshkrimi
aroVAIR...	Emërtimi i produktit
m ³ /h	Sasia maks. e ajrit
kW	Kapaciteti ftohës maks.
kW	Kapaciteti ngrohës maks.
V Hz	Lidhja elektrike
A	Intensiteti i rrymës nominale
W	Konsumi maks. i energjisë
kg	Pesha neto
MPa	Presioni maks. i punës

3 Përshkrimi i produktit

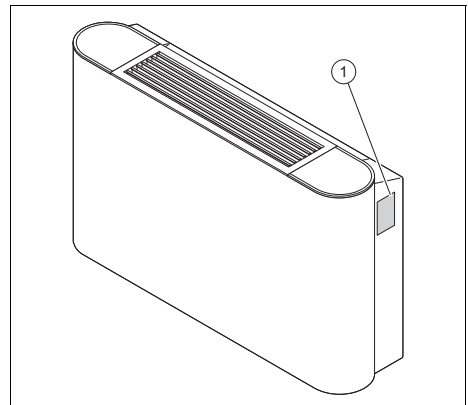
3.1 Ndërtimi i produktit



- 1 Filtri i ajrit
- 2 Grila e daljes së ajrit
- 3 Vendi i mbërthimit të çelësit (opsional)
- 4 Tabela e tipit

3.3 Serial number

Vendi i mbërthimit të tabelës së tipit:



Modeli dhe numri serial paraqiten tek tabela e tipit (1).

3.4 Markimi CE



Me markimin CE dokumentohet se produktet përmbushin kriteret bazë të gjitha direktivave në fuqi sipas Deklaratës së Konformitetit.

Deklarata e konformitetit mund të kërkohet nga prodhuesi.

4 Funkzioni

4.1 Vënia e produktit në punë

1. Vini produktin në punë vetëm pasi veshja të jetë tërësisht e mbyllur.
2. Për rregullimet dhe drejtimin e produktit, ndiqni këshillat e manualit të çelësit rregullues.

4.2 Rregullimi i temperaturës së punës

- ▶ Përdoreni produktin vetëm brenda diapazonit të mëposhtëm të temperaturës, për të parandaluar dëme në produkt dhe për të ruajtur efikasitetin optimal të sistemit.

Temperatura e mjedisit	
Kushti: Ftohja	17 ... 30 °C
Kushti: Regjimi i nxehjes	17 ... 30 °C

Temperatura e ujit të produktit	
Kushti: Funkcioni i ftohjes	3 ... 20 °C
Kushti: Procesi i nxehjes	30 ... 65 °C

Sipas lagështisë së ajrit në dhomën ku është instaluar produkti, mund të formohet ujë i kondensuar në sipërfaqet e produktit.

- ▶ Mbyllini dyert dhe dritaret, për të shmangur formimin e ujit të kondensuar.

5 Zgjidhja e defektit

- ▶ Nëse produkti nuk funksionon si duhet, lidhuni me një teknik, për të zgjidhur problemin.

6 Kujdesi dhe mirëmbajtja

6.1 Mirëmbajtja

Parakusht për gatishmëri dhe siguri afatgjatë për punë, besueshmëri dhe jetëgjatësi të produktit janë inspektimi dhe një mirëmbajtje dyvjeçare e produktit nga tekniku profesional. Në varësi të rezultateve të inspektimit mund të jetë i nevojshëm një kontroll më i hershëm.

6.2 Përkujdesja ndaj produktit

- ▶ Pastroni veshjen me leckë të njomë dhe pak sapun pa tretës.
- ▶ Mos përdorni spërkatës, lëndë gërryese, shpëlarës, tretësira ose pastrues me përmbajtje klori.

7 Nxjerrja jashtë pune

7.1 Përkohësisht nxirrni produktin jashtë pune

- ▶ Ndërpriteni furnizimin me energji të produktit gjatë shkëputjeve tuaja të gjata (p. sh. gjatë pushimeve) dhe lini teknikon të zbrazë sistemin ose ta mbrojë atë nga ngrica.

7.2 Përfundimisht produkti të nxirret jashtë pune

- ▶ Kujdesuni që produkti të nxirret përfundimisht jashtë pune nga një specialist.

8 Riciklimi dhe hedhja

Deponimi i paketimit

- ▶ Asgjësimin e ambalazhit lëreni ta kryejë tekniku profesionist që ka instaluar produktin.

Hedhja e produktit



■ Nëse produkti është i shënuar me këtë simbol:

- ▶ Në këtë rast mos e shkarkoni produktin me mbeturinat e shtëpisë.
- ▶ Përkundrazi, dërgojeni produktin në një vend grumbullimi për pajisje të vjetra elektrike dhe elektronike.

Mënjanimi i baterive/baterive të rikarikueshme



■ Nëse produkti përmban bateri/bateri të rikarikueshme të shënuara me këtë simbol:

- ▶ Në këtë rast shkarkoni bateritë/bateritë e rikarikueshme në një vend grumbullimi për bateri.
 - ◁ **Kusht paraprak:** Bateritë/bateritë e rikarikueshme nxirrin nga produkti pai prishur. Përndryshe, bateritë/bateritë e rikarikueshme mënjahen së bashku me produktin.
- ▶ Në bazë të provizioneve ligjore, kthimi i baterive të përdorura është i detyrueshëm, pasi bateritë/bateritë e rikarikueshme mund të përmbajnë substanca të dëmshme për shëndetin dhe mjedisin.

Vlefshmëria: Kroaci

Për informacione rreth ligjit të menaxhimit të mbeturinave në mënyrë përshtatshme për mjedisin dhe rreth rregullores së pajisjeve të vjetra elektrike dhe elektronike, vizitoni www.vaillant.hr.

Fshirja e të dhënave personale

Të dhënat personale mund të keqpërdoren nga palë të treta të paautorizuara.

Kur produkti përmban të dhëna personale:

- ▶ Sigurohuni që as mbi produkt, as brenda tij (p.sh. të dhëna të regjistrimit online etj.) të mos ketë të dhëna personale, para se të hidhni produktin.

Indeksi sipas alfabetit

B	
Bateria	134
D	
Dokumentet	132
F	
Fikja	133
K	
Kyçja e produktit	133
M	
Markimi CE	133
Mënjanimi	134
Mirëmbajtja	131, 133
N	
Ngrica	131
Nxjerrja jashtë pune	
përfundimisht	133
Nxjerrja jashtë pune përkohësisht	133
P	
Përdorimi sipas destinimit	130
Produkti	
së fundmi nxirreni produktin jashtë	
pune	133
R	
Riciklimi	134
Riparimet	131

Bruksanvisning

Innehåll

1	Säkerhet	137
1.1	Avsedd användning	137
1.2	Allmänna säkerhetsanvisningar	137
2	Hänvisningar till dokumentation	139
2.1	Följ anvisningarna i övrig dokumentation	139
2.2	Förvaring av dokumentation	139
2.3	Anvisningens giltighet	139
3	Produktbeskrivning	139
3.1	Produktens uppbyggnad	139
3.2	Uppgifter på typskylten	139
3.3	Serienummer	139
3.4	CE-märkning	139
4	Funktion	140
4.1	Ta produkten i drift.....	140
4.2	Ställa in drifttemperatur.....	140
5	Felsökning	140
6	Skötsel och underhåll	140
6.1	Underhåll	140
6.2	Underhåll av produkten.....	140
7	Avställning	140
7.1	Tillfällig avställning av produkten.....	140
7.2	Slutgiltig avställning av produkten.....	140
8	Återvinning och avfallshantering	140
	Nyckelordsförteckning	142

1 Säkerhet

1.1 Avsedd användning

Vid olämplig eller ej avsedd användning kan fara för hälsa och liv hos användare eller tredje part uppstå, liksom skador på produkten och andra materiella värden.

Produkten är avsedd för luftbehandling (uppvärmning och luftkonditionering) inuti byggnader som används som bostad eller liknande. Produkten är inte konstruerad för installation på tvätterier.

Avsedd användning innefattar:

- Produktens medföljande driftinstruktioner ska beaktas samt alla ytterligare komponenter i anläggningen
- att alla besiktnings- och underhållsvillkor som anges i anvisningarna uppfylls.

Denna produkt får användas av barn över 8 år samt av personer som har fysiska, sensoriska eller mentala funktionshinder eller saknar erfarenhet och kunskap, förutsatt att de står under uppsikt eller instruerats i hur produkten används på ett säkert sätt och förstår vilka faror den kan medföra. Barn får inte leka med produkten. Rengöring eller användarunderhåll får inte utfö-

ras av barn utan uppsikt av någon vuxen.

All användning utom sådan som beskrivs i dessa anvisningar eller som utgår från sådan gäller som ej avsedd användning. All direkt kommersiell och industriell användning gäller också som ej avsedd användning.

Obs!

Missbruk är ej tillåtet.

1.2 Allmänna säkerhetsanvisningar

1.2.1 Livsfara vid förändringar på produkten eller i dess närhet

- ▶ Ta inte bort, överbrygga eller blockera säkerhetsanordningarna.
- ▶ Manipulera aldrig med säkerhetsanordningarna.
- ▶ Förstör eller avlägsna inte plomberingar från byggnadsdelar.
- ▶ Gör inga ändringar:
 - på produkten
 - vid tilledningarna för vatten och ström
 - på säkerhetsventilen
 - på utloppsledning
 - på luftinlopp och luftutlopp
 - på rörledningarna för lufttillförsel och luftavledning
 - på komponenter som kan påverka produktens driftsäkerhet



1.2.2 Fara på grund av felaktig handhavande

På grund av felaktig handhavande kan du förorsaka dig själv och andra personskador och materiella skador.

- ▶ Läs den föreliggande anvisningen och alla ytterligare gällande underlag noga och framför allt kapitlet "Säkerhet" och varningar.
- ▶ Utför endast de uppgifter som finns angivna i driftsanvisningen.

1.2.3 Risk för personskador och materiell skada pga. felaktigt eller försummat underhåll och reparationsarbete

- ▶ Försök aldrig själv utföra underhållsarbeten eller reparationer på produkten.
- ▶ Låt en installatör åtgärda störningar och skador omedelbart.
- ▶ Följ de angivna underhållsintervallen.

1.2.4 Risk för materialskador på grund av frost

- ▶ Se till att värmesystemet alltid är igång vid frystemperaturer och att alla rum har tillräckligt hög temperatur.
- ▶ Om du inte kan säkerställa drift, låt en installatör tömma värmeanläggningen.

2 Hänvisningar till dokumentation

2.1 Följ anvisningarna i övrig dokumentation

- ▶ Anvisningarna i alla de bruksanvisningar som följer med komponenterna ska följas.

2.2 Förvaring av dokumentation

- ▶ Förvara dessa anvisningar samt all övrig dokumentation för framtida användning.

2.3 Anvisningens giltighet

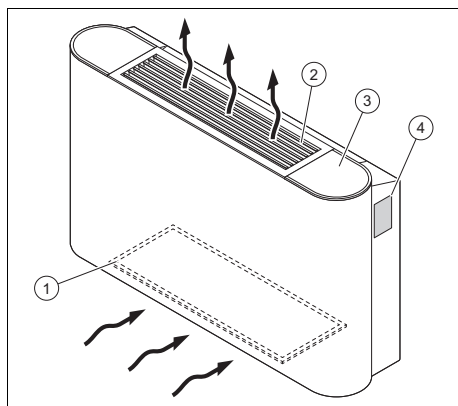
Denna anvisning gäller endast för följande produkter:

Produkt - artikelnummer

aroVAIR	VA 2-015 CN	0010035091
	VA 2-035 CN	0010035092
	VA 2-045 CN	0010035093
	VA 2-070 CN	0010035094

3 Produktbeskrivning

3.1 Produktens uppbyggnad



- | | |
|--------------------|---|
| 1 Luftfilter | 3 Reglerings installationsplats (tillval) |
| 2 Luftutblåsgaller | 4 Typskytt |

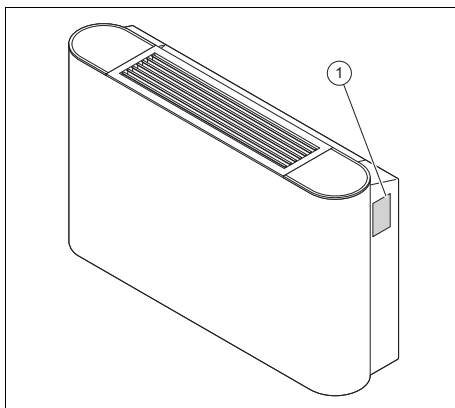
3.2 Uppgifter på typskylten

Typskylten har följande uppgifter:

Giltighet: aroVAIR	
Förkortningar/symboler	Beskrivning
aroVAIR...	Produktbeteckning
m ³ /h	Max. luftmängd
kW	Max. kyleffekt
kW	Max. värmeeffekt
V	Elektrisk anslutning
Hz	
A	Nominell strömstyrka
W	Max. strömupptag.
kg	Nettovikt
MPa	Max. drifttryck

3.3 Serienummer

Placering av typskylten:



Modell och serienummer står på typskylten (1).

3.4 CE-märkning



CE-märkningen dokumenterar att produkten i enlighet med försäkran om överensstämmelse uppfyller de grundläggande krav som ställs av tillämpliga direktiv.

Försäkran om överensstämmelse finns hos tillverkaren.

4 Funktion

4.1 Ta produkten i drift

1. Ta produkten i drift först då beklädnaden är fullständigt stängd.
2. Se anvisningen för regleringen för inställning och styrning av produkten.

4.2 Ställa in drifttemperatur

- ▶ Använd endast produkten i nedanstående temperaturintervaller för att undvika skador på produkten och säkra optimal prestanda för systemet.

Omgivningstemperatur	
Betingelse: Kylning	17 ... 30 °C
Betingelse: Värmedrift	17 ... 30 °C

Produktens vattentemperatur	
Betingelse: Kylning	3 ... 20 °C
Betingelse: Värmedrift	30 ... 65 °C

Beroende luftfuktigheten i rummet där produkten installeras kan kondens förekomma på produktens yta.

- ▶ Stäng dörrar och fönster för att förhindra att kondens bildas.

5 Felsökning

- ▶ Om produkten inte fungerar korrekt, kontakta en installatör som kan åtgärda problemet.

6 Skötsel och underhåll

6.1 Underhåll

En långsiktig driftsäkerhet, tillförlitlighet och livslängd hos produkten förutsätter att en besiktning genomförs årligen och underhåll genomförs vartannat år av hantverkaren. Beroende på inspektionsresultaten kan ett tidigare underhåll krävas.

6.2 Underhåll av produkten

- ▶ Rengör höljet med en fuktig duk och lite tvål utan lösningsmedel.
- ▶ Använd inga sprejer, slipmedel, lösningsmedel eller klorhaltiga rengöringsmedel.

7 Avställning

7.1 Tillfällig avställning av produkten

- ▶ Koppla från produktens strömförsörjning vid längre frånvaro (t.ex. semester) och låt din installatör tömma systemet eller skydda det mot frost.

7.2 Slutgiltig avställning av produkten

- ▶ Låt en installatör ställa av produkten slutgiltigt.

8 Återvinning och avfallshantering

Avfallshantering av förpackningen

- ▶ Lämna avfallshanteringen av emballaget till den installatör som installerade produkten.

Avfallshantering produkt



■ Om produkten är märkt med detta tecken:

- ▶ Avfallshandera i detta fall inte produkten tillsammans med hushållsavfallet.

- ▶ Lämna istället in produkten på ett insamlingsställe för el- och elektronikskrot.

Avfallshandera batterier



■ Följande gäller om produkten innehåller batterier med denna märkning:

- ▶ Lämna gamla batterier till kommunens insamlingsställe för batterier.
 - ◁ **Krav:** Det ska gå att lossa batterierna ur produkten utan att batterierna går sönder. Annars ska batterierna avfallshanderas tillsammans med produkten.
- ▶ Enligt lag är det ett obligatoriskt krav att återlämna uttjänta batterier, eftersom batterierna kan innehålla ämnen som är skadliga för hälsan och miljön.

Giltighet: Kroatien

Anvisningar till lagen om hållbar avfallsekonomi och förordningen om förbrukade el- och elektronikprodukter finns på Vaillant webbsidan www.vaillant.hr.

Radera personuppgifter

Personuppgifter kan missbrukas av obehörig tredje part.

Om produkten innehåller personuppgifter:

- ▶ Kontrollera att det inte finns några personuppgifter på eller i produkten (t.ex. inloggningsuppgifter och liknande) innan du avfallshandlar den.

Nyckelordsförteckning

A	
avfallshantering	140
Avsedd användning	137
Avställning	
slutgiltigt	140
Avställning, tidsbegränsad	140
B	
Batteri	140
C	
CE-märkning	139
D	
Dokumentation	139
F	
Frost	138
K	
koppla från	140
P	
produkt	
slutgiltig avställning	140
R	
Reparation	138
S	
Starta produkten	140
U	
Underhåll	138, 140
Å	
Återvinning	140

Kullanma kılavuzu

İçindekiler

1	Emniyet	144
1.1	Amacına uygun kullanım	144
1.2	Genel emniyet uyarıları.....	144
2	Doküman ile ilgili uyarılar	146
2.1	Birlikte geçerli olan dokümanların dikkate alınması	146
2.2	Dokümanların saklanması	146
2.3	Kılavuzun geçerliliği	146
3	Ürünün tanımı	146
3.1	Ürünün yapısı	146
3.2	Cihaz tip etiketi üzerindeki bilgiler	146
3.3	Seri numarası	146
3.4	CE işareti	147
4	Fonksiyon	147
4.1	Ürünün devreye alınması.....	147
4.2	İşletme sıcaklığının ayarlanması	147
5	Arıza giderme	147
6	Temizlik ve bakım	147
6.1	Bakım.....	147
6.2	Ürünün bakımı	147
7	Ürünün devre dışı bırakılması	147
7.1	Ürünü geçici olarak devre dışı bırakma	147
7.2	Ürünün nihai olarak devre dışı bırakılması	147
8	Geri dönüşüm ve atıkların yok edilmesi	148
Dizin	149	

1 Emniyet

1.1 Amacına uygun kullanım

Yanlış veya amacına uygun olmayan şekilde kullanılması durumunda; yaşamsal tehlike arz edebilir, üründe veya çevresinde maddi hasarlar meydana gelebilir.

Ürün, konut veya konut benzeri amaçlarla kullanılan binaların içinde hava işleme (ısıtma ve iklimlendirme) için kullanılır. Ürün çamaşırhanelerde kurulum için tasarlanmamıştır.

Amacına uygun kullanım arasında yer alanlar:

- Ürüne ve diğer tüm sistem bileşenlerine ait birlikte verilen kullanma kılavuzlarının dikkate alınması
- Kılavuzlarda yer alan tüm kontrol ve bakım şartlarının yerine getirilmesidir.

Bu ürün 8 yaş ve üzerindeki çocuklar ve fiziksel, algılama veya ruhsal yetenekleri sınırlı olan veya cihaz hakkında yeterince tecrübesi ve bilgisi olmayan kişiler tarafından denetlenirlerse veya cihazın nasıl kullanıldığına ve oluşabilecek tehlikelere dair talimatlar aldılarsa, kullanılabilir. Çocuklar ürünle oynamamalıdır. Temizleme ve kullanıcı bakımı,

denetlenmeyen çocuklar tarafından yapılmamalıdır.

Bu kılavuzda tarif edilenin dışında bir kullanım veya bunu aşan bir kullanım amacına uygun değildir. Her türlü doğrudan ticari ve endüstriyel kullanım da amacına uygun kullanım değildir.

Dikkat!

Her türlü kötü amaçlı kullanım yasaktır.

1.2 Genel emniyet uyarıları

1.2.1 Üründeki ve ürün çevresindeki değişiklikler nedeniyle ölüm tehlikesi

- ▶ Güvenlik tertibatlarını kesinlikle çıkarmayın, köprülemeyin veya bloke etmeyin.
- ▶ Güvenlik tertibatlarında değişiklik yapmayın.
- ▶ Parçaların contalarını bozmayın veya çıkarmayın.
- ▶ Aşağıdakiler üzerinde değişiklik yapılmamalıdır:
 - Üründe
 - Su ve elektrik bağlantı hatlarında
 - Emniyet ventilinde
 - Gider borularında
 - Hava girişlerinde ve hava çıkışlarında
 - Hava girişi ve atık hava borularında

- Ürünün çalışma güvenliğini etkileyebilecek yapı elemanlarında

1.2.2 Yanlış kullanım nedeniyle tehlike

Yanlış kullanım nedeniyle kendiniz ve diğer kişiler tehlike altında kalabilir ve maddi hasarlar söz konusu olabilir.

- ▶ Mevcut kılavuzu ve tüm ilave dokümanları dikkatlice okuyun, özellikle "Emniyet" bölümünü ve uyarı notlarını.
- ▶ Sadece mevcut kullanma kılavuzunda belirtilen çalışmaları yapın.

1.2.3 Yanlış veya yapılmayan bakım ve onarım nedeniyle yaralanma ve maddi hasar tehlikesi

- ▶ Hiçbir şekilde kendi başınıza üründe bakım çalışmaları veya onarım gerçekleştirmeyin.
- ▶ Arızaların ve hasarların hemen yetkili bir teknik servis tarafından giderilmesini sağlayın.
- ▶ Öngörülen bakım aralıklarına uyun.

1.2.4 Donma nedeniyle maddi hasar tehlikesi

- ▶ Soğuk kış günlerinde ısıtma sisteminizin çalışır konumda olmasını ve odaların yeterli

ısıya sahip olmasını sağlayınız.

- ▶ Sistemin ısıtılmasını sağlamıyorsanız, yetkili servisin ısıtma sistemini boşaltmasını sağlayın.

2 Doküman ile ilgili uyarılar

2.1 Birlikte geçerli olan dokümanların dikkate alınması

- Sistem bileşenlerinin beraberinde bulunan tüm kullanma kılavuzlarını mutlaka dikkate alın.

2.2 Dokümanların saklanması

- Bu kılavuzu ve ayrıca birlikte geçerli olan tüm belgeleri daha sonra kullanmak üzere saklayın.

2.3 Kılavuzun geçerliliği

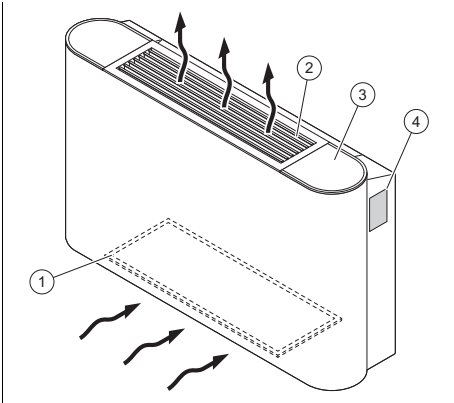
Bu kılavuz sadece aşağıdaki ürünler için geçerlidir:

Ürün - Ürün numarası

aroVAIR	VA 2-015 CN	0010035091
	VA 2-035 CN	0010035092
	VA 2-045 CN	0010035093
	VA 2-070 CN	0010035094

3 Ürünün tanımı

3.1 Ürünün yapısı



- | | |
|------------------------|---------------------------------------|
| 1 Hava filtresi | 3 Reglerin montaj yeri (isteğe bağlı) |
| 2 Hava çıkışı ızgarası | 4 Tip etiketi |

3.2 Cihaz tip etiketi üzerindeki bilgiler

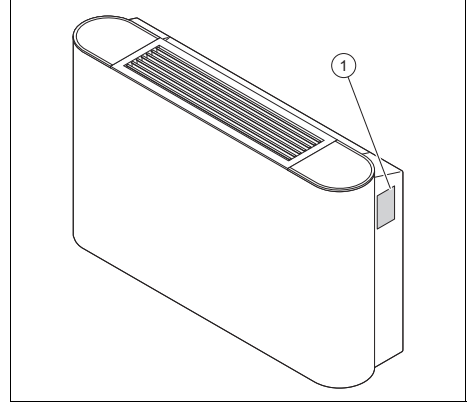
Cihaz tip etiketi aşağıdaki bilgileri içermektedir:

Geçerlilik: aroVAIR

Kısaltmalar/Semboller	Tanım
aroVAIR...	Ürün tanımı
m ³ /sa	Maks. hava hacmi
kW	Maks. soğutma gücü
kW	Maks. ısıtma gücü
V	Elektrik bağlantısı
Hz	
A	Nominal akım
W	Çekilen akım maks.
kg	Net ağırlık
MPa	Maks. çalışma basıncı

3.3 Seri numarası

Cihaz tip etiketinin takıldığı yer:



Model ve seri numarası cihaz tip etiketinde (1) bulunabilir.

3.4 CE işareti



CE işareti, ürünlerin uygunluk beyanları doğrultusunda geçerli yönetmeliklerin esas taleplerini yerine getirdiğini belgelendirir.

Uygunluk açıklaması için üreticiye danışılabilir.

4 Fonksiyon

4.1 Ürünün devreye alınması

1. Ürünü sadece kapak tamamen kapalı olduğunda işletime alın.
2. Ürünün ayarlanması ve kontrolü için reglerin kılavuzuna bakın.

4.2 İşletme sıcaklığının ayarlanması

- ▶ Ürünün hasar görmesini önlemek ve sistemin optimum performansını korumak için ürünü yalnızca aşağıdaki sıcaklık aralıklarında kullanın.

Çevre sıcaklığı	
Koşul: Soğutma	17 ... 30 °C
Koşul: Isıtma konumu	17 ... 30 °C
Ürün su sıcaklığı	
Koşul: Soğutma konumu	3 ... 20 °C
Koşul: Isıtma konumu	30 ... 65 °C

Ürünün monte edildiği odadaki neme bağlı olarak, ürün yüzeyinde yoğuşma meydana gelebilir.

- ▶ Yoğuşma oluşumunu önlemek için kapı ve pencereleri kapatın.

5 Arıza giderme

- ▶ Ürün düzgün çalışmazsa, sorunu düzeltmek için bir yetkili servisle iletişime geçin.

6 Temizlik ve bakım

6.1 Bakım

Ürünün sürekli çalışmaya hazır olması ve çalışma emniyeti, güvenilirliği ve yüksek kullanım ömrü için ön şart yetkili bir teknik servis tarafından ürünün yıllık kontrolünün ve iki yılda bir bakımının yapılmasıdır. Kontrol sonuçlarına bağlı olarak daha erken bakım gerekebilir.

6.2 Ürünün bakımı

- ▶ Kapağı nemli bir bez ve çözücü madde içermeyen sabunla temizleyin.
- ▶ Sprey, aşındırıcı maddeler, bulaşık deterjanları, çözücü madde veya klor içeren temizlik maddeleri kullanmayın.

7 Ürünün devre dışı bırakılması

7.1 Ürünü geçici olarak devre dışı bırakma

- ▶ Uzun süreli yokluk durumunda (örn. tatil), ürünün elektrik beslemesini kesin ve sistemin yetkili servisiniz tarafından boşaltılmasını veya donmaya karşı korunmasını sağlayın.

7.2 Ürünün nihai olarak devre dışı bırakılması

- ▶ Ürünün yetkili servis tarafından kapatılmasını sağlayın.

8 Geri dönüşüm ve atıkların yok edilmesi

Ambalaj atıklarının yok edilmesi

- Ambalajın yok edilmesini ürünün montajını gerçekleştiren yetkili servise bırakın.

Ürünün imha edilmesi



■ Ürün bu işaretle işaretlenmişse:

- Bu durumda, ürünü ev çöpüne atmayın.
- Bunun yerine ürünü elektrikli ve elektronik eski cihazların geri dönüştürüldüğü bir toplama merkezine verin.

Pillerin/akülerin imha edilmesi



■ Üründe bu simgeyle işaretlenmiş piller/aküler varsa:

- Bu durumda pilleri/aküleri, piller/aküler için bir toplama merkezine verin.
 - ◁ **Ön koşul:** Piller/aküler, ürüne zarar vermeden üründen çıkarılabilir. Aksi takdirde piller/aküler ürünle birlikte atılacaktır.
- Piller/aküler sağlığa ve çevreye zararlı maddeler içerebileceğinden, yasal gerekliliklere göre, kullanılmış pillerin iadesi zorunludur.

Geçerlilik: Hırvatistan

Sürdürülebilir atık yönetimi hakkındaki kanun ve atık elektrikli ve elektronik ekipman yönetmeliği hakkında bilgiyi Vaillant web sitesinde bulabilirsiniz: www.vaillant.hr.

Kişisel verilerin silinmesi

Kişisel veriler yetkisiz üçüncü şahıslar tarafından kötüye kullanılabilir.

Ürün kişisel veriler içeriyorsa:

- Ürünü atmadan önce, ürün üzerinde veya içinde kişisel olarak tanımlanabilir hiçbir bilgi bulunmadığından emin olun (örn. çevrimiçi oturum açma verileri veya benzeri).

Dizin

A

Amacına uygun kullanım 144

Atıkların yok edilmesi 148

B

Bakım 145, 147

C

CE işaretlemesi 147

D

Devre dışı bırakma, geçici 147

Dokümanlar 146

Donma 145

G

Geri dönüşüm 148

K

kapatma 147

 nihai 147

O

Onarım 145

P

Pil 148

U

Ürün

 Nihai devre dışı bırakma 147

Ürünü açma 147

Посібник з експлуатації

Зміст

1	Безпека.....	151
1.1	Використання за призначенням.....	151
1.2	Загальні вказівки з безпеки	151
2	Вказівки до документації.....	153
2.1	Дотримання вимог спільно діючої документації.....	153
2.2	Зберігання документації.....	153
2.3	Сфера застосування посібника.....	153
3	Опис виробу.....	153
3.1	Конструкція виробу	153
3.2	Інформація на паспортній табличці	153
3.3	Серійний номер	154
3.4	Маркування CE.....	154
4	Функція	154
4.1	Введення виробу в експлуатацію	154
4.2	Налаштування робочої температури	154
5	Усунення несправностей	154
6	Догляд і технічне обслуговування	154
6.1	Технічне обслуговування	154
6.2	Догляд за виробом	155
7	Виведення з експлуатації	155
7.1	Тимчасове виведення виробу з експлуатації.....	155
7.2	Остаточне виведення виробу з експлуатації.....	155
8	Вторинна переробка та утилізація	155
	Предметний покажчик	156

1 Безпека

1.1 Використання за призначенням

При неналежному використанні або використанні не за призначенням може виникати небезпека для здоров'я та життя користувача або третіх осіб, а також небезпека завдання шкоди виробу та іншим матеріальним цінностям.

Виріб призначений для обробки повітря (опалення і кліматизація) усередині приміщень, що використовуються як житло або мають житлове призначення. Виріб не розрахований для встановлення у пральнях.

До використання за призначенням належить:

- дотримання посібників з експлуатації виробу, що додаються, а також всіх інших вузлів установки
- дотримання всіх наведених в посібниках умов огляду та технічного обслуговування.

Експлуатація цього виробу можлива дітьми віком понад 8 років, а також - особами з обмеженими фізичними, сенсорними або розумовими здібностями або з недостатнім досвідом та знаннями лише за умови нагляду за ними або

після проходження ними інструктажу з безпечного використання виробу та ознайомлення з факторами пов'язаної з цим небезпеки. Дітям забороняється гратися з виробом. Дітям забороняється виконувати без нагляду миття та проведення робіт з технічного обслуговування, що виконуються користувачем.

Інше, ніж описане в цьому посібнику використання, або використання, що виходить за межі описаного, вважається використанням не за призначенням. Використанням не за призначенням вважається також будь-яке безпосередньо комерційне та промислове використання.

Увага!

Будь-яке неналежне використання заборонено.

1.2 Загальні вказівки з безпеки

1.2.1 Небезпека для життя в результаті виконання робіт з виробом

- ▶ В жодному разі не знімайте та не блокуйте захисні пристосування і не дійте в обхід них.
- ▶ Не виводьте з ладу жодні захисні пристосування.

- ▶ Не порушуйте та не знімайте пломбування вузлів.
- ▶ Не виконуйте жодних конструктивних змін:
 - на виробі,
 - на лініях підведення води та струму
 - на запобіжному клапані
 - на стічному трубопроводі
 - на повітрозабірниках і повітровідводах
 - на трубопроводах для підведення та відведення повітря
 - на елементах будівельних конструкцій, що можуть впливати на експлуатаційну безпеку виробу

1.2.2 Небезпека через неправильне керування

Через неправильне керування ви можете створити небезпечну ситуацію для себе та інших людей і спричините матеріальні збитки.

- ▶ Уважно прочитайте цей посібник та всю спільно діючу документацію, зокрема главу "Безпека" та застерігаючі вказівки.
- ▶ Проводьте лише такі заходи, що передбачені даною інструкцією з експлуатації.

1.2.3 Небезпека

травм і матеріальних збитків у результаті неправильного або пропущеного технічного обслуговування та ремонту.

- ▶ Ніколи не намагайтесь виконати роботи з ремонту та технічного обслуговування свого виробу власними силами.
- ▶ Негайно доручіть спеціалісту усунути несправності та пошкодження.
- ▶ Дотримуйтесь вказаних інтервалів технічного обслуговування.

1.2.4 Небезпека

матеріальних збитків, викликаних морозом

- ▶ Забезпечте постійну роботу опалювальної установки в морозні періоди і достатнє прогрівання всіх приміщень.
- ▶ Якщо неможливо забезпечити роботу опалювальної установки, доручіть спеціалісту спорожнити її.

2 Вказівки до документації

2.1 Дотримання вимог спільно діючої документації

- ▶ Обов'язково дотримуйтесь вимог всіх посібників з експлуатації, що додаються до вузлів установки.

2.2 Зберігання документації

- ▶ Зберігайте цей посібник та всю спільно діючу документацію для подальшого використання.

2.3 Сфера застосування посібника

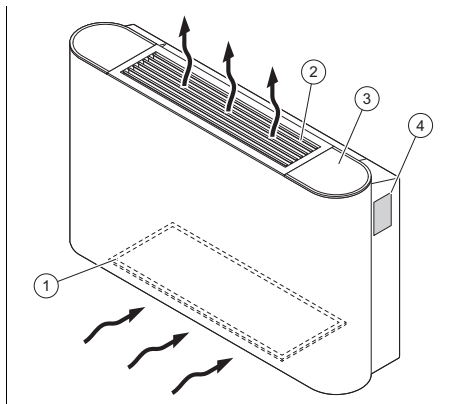
Цей посібник діє винятково для наступних виробів:

Виріб - артикульний номер

aroVAIR	VA 2-015 CN	0010035091
	VA 2-035 CN	0010035092
	VA 2-045 CN	0010035093
	VA 2-070 CN	0010035094

3 Опис виробу

3.1 Конструкція виробу



- | | |
|--------------------------|---|
| 1 Повітряний фільтр | 3 Місце встановлення регулятора (додатково) |
| 2 Решітка виходу повітря | 4 Паспортна табличка |

3.2 Інформація на паспортній табличці

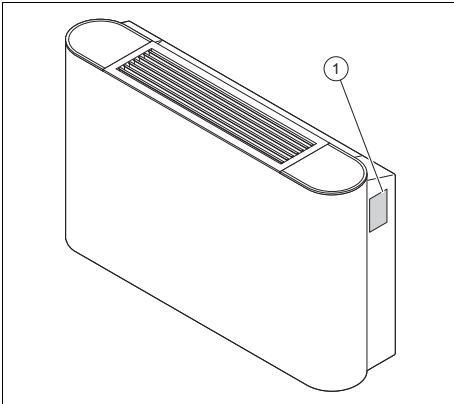
На паспортній табличці вказані наступні дані:

Чинність: aroVAIR

Скорочення/символи	Опис
aroVAIR...	Позначення виробу
м ³ /год	Макс. кількість повітря
кВт	Макс. потужність охолодження
кВт	Макс. потужність опалення
В Гц	Електричне підключення
А	Номінальний струм
Вт	Макс. споживаний струм
кг	Вага нетто
МПа	Макс. робочий тиск

3.3 Серійний номер

Місце встановлення паспортної таблички:



Інформація про модель та серійний номер знаходиться на паспортній табличці (1).

3.4 Маркування CE



Маркування CE документально підтверджує відповідність виробів згідно з Декларацією про відповідність основним вимогам діючих директив.

Декларацію про відповідність можна проглянути у виробника.

4 Функція

4.1 Введення виробу в експлуатацію

1. Виріб слід вводити в експлуатацію лише після повного встановлення та закриття обшивки.
2. Скористайтеся для консультації при налаштуванні виробу посібником регулятора.

4.2 Налаштування робочої температури

- Використовуйте виріб лише у наступних температурних діапазонах, щоб уникнути пошкодження виробу та досягти оптимальної продуктивності системи.

Навколишня температура	
Умова: Охолодження	17 ... 30 °C
Умова: Режим опалення	17 ... 30 °C

Температура води виробу	
Умова: Режим охолодження	3 ... 20 °C
Умова: Режим опалення	30 ... 65 °C

Залежно від вологості повітря у приміщенні, в якому встановлено виріб, можлива конденсація на поверхнях виробу.

- Закривайте двері та вікна, щоб запобігти утворенню конденсату.

5 Усунення несправностей

- Якщо виріб не працює належним чином, зверніться до спеціаліста для вирішення проблеми.

6 Догляд і технічне обслуговування

6.1 Технічне обслуговування

Передумовою для тривалої експлуатаційної готовності, безпеки, надійності та тривалого терміну служби є щорічний технічний огляд і технічне обслуговування виробу один раз на два роки кваліфікованим спеціалістом. У залежності від результатів огляду може знадобитись більш раннє технічне обслуговування.

6.2 Догляд за виробом

- ▶ Очистіть обшивку вологою ганчіркою з невеликою кількістю мила, що не містить розчинників.
- ▶ Не використовуйте аерозолі, абразивні засоби, миючі засоби, та засоби для чищення, що містять розчинники або хлор.

7 Виведення з експлуатації

7.1 Тимчасове виведення виробу з експлуатації

- ▶ Переривайте при тривалій відсутності (наприклад, відпустка) подачу струму виробу та доручайте спеціалісту спорожнити систему або захистити від морозу.

7.2 Остаточне виведення виробу з експлуатації

- ▶ Доручіть спеціалісту остаточно вивести виріб з експлуатації.

8 Вторинна переробка та утилізація

Утилізація упаковки

- ▶ Доручіть утилізацію упаковки спеціалісту, який встановив виріб.

Утилізація виробу



■ Якщо виріб позначений таким знаком:

- ▶ У цьому випадку забороняється утилізувати виріб разом із побутовими відходами.
- ▶ Замість цього здайте виріб до пункту прийому старих електричних або електронних приладів.

Утилізація елементів живлення/акумуляторів



■ Якщо виріб містить елементи живлення/акумулятори, він позначається таким знаком:

- ▶ У цьому випадку здайте елементи живлення/акумулятори до пункту прийому елементів живлення.
 - ◁ **Обов'язкова умова:** елементи живлення/акумулятори можуть бути вилучені з виробу без їх руйнування. В іншому випадку елементи живлення/акумулятори утилізуються разом із виробом.
- ▶ Відповідно до вимог законодавства, повернення використаних елементів живлення є обов'язковим, оскільки елементи живлення/акумулятори можуть містити речовини, шкідливі для здоров'я та навколишнього середовища.

Чинність: Хорватія

Вказівки щодо закону про екологічне поводження з відходами та про регламент щодо старих електричних та електронних приладів див. на вебсайті Vaillant www.vaillant.hr.

Видалення персональних даних

Персональні дані можуть бути використані несанкціоновано третіми особами.

Якщо виріб містить персональні дані:

- ▶ Перед утилізацією переконайтеся, що на виробі або у виробі немає персональних даних (наприклад, даних для входу до Інтернету або аналогічних даних).

Предметний покажчик

В

Виведення з експлуатації	
Остаточне.....	155
Виведення з експлуатації, тимчасове.....	155
Використання за призначенням	151
вимкнути	155
Виріб	
Остаточне виведення з експлуатації.....	155
Вторинна переробка.....	155

Д

Документація.....	153
-------------------	-----

Е

Елемент живлення.....	155
-----------------------	-----

М

Маркування СЕ	154
Мороз.....	152

Р

Ремонт	152
--------------	-----

Т

Технічне обслуговування	152, 154
-------------------------------	----------

У

Увімкнення виробу.....	154
Утилізація	155

Country specifics

1 AL, Albania

1.1 Garancia

Për informacione lidhur me garancinë e prodhimit, mund të shkruani në adresën që gjeni në faqen e pasme.

1.2 Shërbimi i klientit

Për të dhënat e kontaktit për shërbimin tonë të klientit, mund të shkruani në adresën që gjeni në faqen e pasme ose në faqen e internetit www.vaillant.com.

1.3 Address

Vaillant d.o.o.

Heinzlova 60
10000 Zagreb
Tel. 01 6188 670
Tel. 01 6188 671
Tel. 01 6064 380
Tehnički odjel 01 6188 673
info@vaillant.hr
www.vaillant.hr

2 AT, Austria

2.1 Garantie

Informationen zur Herstellergarantie erfragen Sie unter der auf der Rückseite angegebenen Kontaktadresse.

2.2 Kundendienst

Kontaktdaten für unseren Kundendienst finden Sie unter der auf der Rückseite angegebenen Adresse oder unter www.vaillant.at.

2.3 Address

Vaillant d.o.o.

Heinzlova 60
10000 Zagreb
Tel. 01 6188 670
Tel. 01 6188 671
Tel. 01 6064 380
Tehnički odjel 01 6188 673
info@vaillant.hr
www.vaillant.hr

3 BA, Bosnia and Herzegovina

3.1 Jamstvo

Informacije o jamstvu proizvođača zatražite na adresi za kontakt navedenoj na stražnjoj strani.

3.2 Servisna služba za korisnike

Podaci za kontakt naše servisne službe za korisnike možete naći u adresi navedenoj na stražnjoj strani ili na www.vaillant.ba.

3.3 Garancija

Informacije o garanciji proizvođača možete da dobijete na adresi za kontakt navedenoj na poleđini.

3.4 Služba za korisnike

Podaci za kontakt naše službe za korisnike možete pronaći na adresi datoj na poleđini ili na www.vaillant.ba.

3.5 Address

Vaillant d.o.o.

Bulevar Meše Selimovića 81A
BiH Sarajevo
Tel. 033 6106 35
Fax 033 6106 42
vaillant@bih.net.ba
www.vaillant.ba

4 BE, Belgium

4.1 Garantie

Informationen zur Herstellergarantie erfragen Sie unter der auf der Rückseite angegebenen Kontaktadresse.

4.2 Kundendienst

Kontaktdaten für unseren Kundendienst finden Sie unter der auf der Rückseite angegebenen Adresse oder unter www.vaillant.be.

4.3 Garantie

Pour obtenir des informations concernant la garantie constructeur, veuillez contacter l'adresse indiquée au verso.

4.4 Service après-vente

Les coordonnées de notre service après-vente sont indiquées au verso ou sur le site www.vaillant.be.

4.5 Garantie

Informatie over de fabrieksgarantie kunt u bij het aan de achterkant opgegeven contactadres verkrijgen.

4.6 Serviceteam

Contactgegevens over ons serviceteam vindt u op het aan de achterkant opgegeven adres of op www.vaillant.be.

4.7 Address

N.V. Vaillant S.A.

Golden Hopestraat 15

B-1620 Drogenbos

Tel. 2 3349300

Fax 2 3349319

Kundendienst / Service après-vente / Klantendienst 2 3349352

info@vaillant.be

www.vaillant.be

5 BG, Bulgaria

5.1 Гаранция

Информации за гаранцията на производителя можете да получите на посочения на задната страна адрес за контакт.

5.2 Shërbimi i klientit

Për të dhënat e kontaktit për shërbimin tonë të klientit, mund të shkruani në adresën që gjeni në faqen e pasme ose në faqen e internetit www.vaillant.com.

5.3 Address

Vaillant Group International GmbH

Berghauser Strasse 40

D-42859 Remscheid

Tel. +49 2191 18 0

www.vaillant.com

6 DE, Germany

6.1 Garantie

Informationen zur Herstellergarantie erfragen Sie unter der auf der Rückseite angegebenen Kontaktadresse.

6.2 Kundendienst

Kontaktdaten für unseren Kundendienst finden Sie unter der auf der Rückseite angegebenen Adresse oder unter www.vaillant.de.

6.3 Address

Vaillant Deutschland GmbH & Co.KG

Berghauser Str. 40

D-42859 Remscheid

Telefon 02191 18 0

Telefax 02191 18 2810

Auftragsannahme Vaillant Kundendienst 02191 5767901

info@vaillant.de

www.vaillant.de

7 EE, Estonia

7.1 Garantii

Teavet tootja garantii kohta pärige tagakülje toodud kontaktaadressil.

7.2 Kienditeenindus

Meie klienditeeninduse kontaktandmed leiate tagaküljel toodud aadressi või www.vaillant.ee alt.

7.3 Address

Vaillant Group International GmbH

Berghauser Strasse 40
D-42859 Remscheid
Tel. +49 2191 18 0
www.vaillant.com

8 ES, Spain

8.1 Garantía

Vaillant le garantiza que su producto dispondrá de la Garantía Legal y, adicionalmente, de una Garantía Comercial, en los términos y condiciones que puede consultar a través de la página Web www.vaillant.es, o llamando al número de teléfono 910 77 88 77.

Condiciones de Garantía:



Usted puede solicitar la activación de su Garantía Comercial y la puesta en marcha GRATUITA, si procede según su producto, a su Servicio Técnico Oficial Vaillant

Si lo prefieren, también pueden llamarnos al 910 779 779, o entrar en www.vaillant.es.

Solicitud de puesta en marcha y activación de garantía:



8.2 Servicio Técnico Oficial Vaillant

Nuestros usuarios pueden solicitar la activación de su Garantía y la puesta en marcha GRATUITA, si procede según su producto, a nuestro Servicio Técnico Oficial Vaillant o enviarnos la solicitud adjunta.

Si lo prefieren, también pueden llamarnos al 910 779 779, o entrar en:

<https://www.serviciotecnicooficial.vaillant.es>



Vaillant dispone de una amplia y completa red de Servicios Técnicos Oficiales distribuidos en toda la geografía española que aseguran la atención de todos los productos Vaillant siempre que lo necesite.

Además, nuestros Servicios Técnicos Oficiales garantizan su total tranquilidad porque solo Vaillant conoce la innovadora tecnología de los productos que fabrica Vaillant.

Somos los fabricantes y por eso podemos ofrecerle las mejores condiciones en:

- Seguridad: los equipos son atendidos por los mejores expertos, los del Servicio Técnico Oficial.
- Ahorro: nuestro mantenimiento alarga la vida de su producto y lo mantiene en perfecto estado.
- Piezas originales: ser los fabricantes nos permite disponer de ellas en cualquier momento.
- Profesionalidad: Vaillant forma exhaustivamente a sus técnicos, que reparan y mantienen exclusivamente productos Vaillant.

Lista de Servicios Técnicos Oficiales:



8.3 Address

Vaillant Saunier Duval, S.A.U

Polígono Industrial Ugaldeguren III
Parcela 22
48170 Zamudio
Teléfono +34 94 48 96 200
Atención al Cliente +34 910 77 88 77
Servicio Técnico Oficial +34 910 779 779
www.vaillant.es

9 FI, Finland

9.1 Takuu

Lisätietoja valmistajan takuusta voit pyytää ottamalla yhteyttä takapuolella mainittuun osoitteeseen.

9.2 Asiakaspalvelu

Asiakaspalvelumme yhteystiedot löytyvät takapuolella mainitun osoitteen alta tai WWW-sivulta osoitteesta www.vaillant.fi.

9.3 Garanti

Närmare information om tillverkargarantin lämnas på baksidan angiven kontaktadress.

9.4 Kundtjänst

Kontaktadresser för vår kundtjänst hittar du på baksidan angiven adress eller på www.vaillant.fi.

9.5 Address

Vaillant A/S

Dybendalsvænget 3
DK-2630 Taastrup
Telefon 0045 46160200
info@vaillant.dk
www.vaillant.fi

10 GR, Greece

10.1 Εγγύηση

Πληροφορίες για την εγγύηση κατασκευαστή μπορείτε να λάβετε από την αναφερόμενη διεύθυνση επικοινωνίας στην πίσω πλευρά.

10.2 Τμήμα εξυπηρέτησης Πελατών

Στοιχεία επικοινωνίας για το τμήμα εξυπηρέτησης πελατών θα βρείτε στην αναφερόμενη διεύθυνση στην πίσω πλευρά ή στην ιστοσελίδα www.vaillant.info.

10.3 Address

Vaillant Group International GmbH

Berghauser Strasse 40
D-42859 Remscheid
Tel. +49 2191 18 0
www.vaillant.com

11 HR, Croatia

11.1 Jamstvo

Informacije o jamstvu proizvođača zatražite na adresi za kontakt navedenoj na stražnjjoj strani.

11.2 Servisna služba za korisnike

Podaci za kontakt naše servisne službe za korisnike možete naći u adresi navedenoj na stražnjjoj strani ili na www.vaillant.hr.

11.3 Address

Vaillant d.o.o.

Heinzelova 60
10000 Zagreb
Tel. 01 6188 670
Tel. 01 6188 671
Tel. 01 6064 380
Tehnički odjel 01 6188 673
info@vaillant.hr
www.vaillant.hr

12 HU, Hungaria

12.1 Garancia

A gyártó garanciájával kapcsolatos kérdéseire a hátoldalon megadott elérhetőségekben kaphat választ.

12.2 Vevőszolgálat

Vevőszolgálatunk elérhetőségeit a hátoldalon megadott címen, illetve a www.vaillant.hu internetes oldalon találhatja meg.

12.3 Address

Vaillant Saunier Duval Kft.

Office Campus Irodaház

A épület, II. emelet

1097 Budapest

Gubacsi út 6.

Tel +36 1 464 7800

vaillant@vaillant.hu

www.vaillant.hu

13 IT, Italia

13.1 Garanzia

Informazioni sulla garanzia del produttore possono essere richieste all'indirizzo di contatto sul retro.

13.2 Servizio clienti

I dati per contattare il nostro servizio clienti si trovano nell'indirizzo sul retro o al sito www.vaillant.it.

13.3 Address

Vaillant Group Italia S.p.A.

Via Benigno Crespi 70

20159 Milano

Tel. +39 02 697 121

Fax +39 02 697 12500

Assistenza clienti 800 088 766

info.italia@vaillantgroup.it

www.vaillant.it

14 ME, Montenegro

14.1 Jamstvo

Informacije o jamstvu proizvođača zatražite na adresi za kontakt navedenoj na stražnjoj strani.

14.2 Servisna služba za korisnike

Podaci za kontakt naše servisne službe za korisnike možete naći u adresi navedenoj na stražnjoj strani ili na www.vaillant.com.

14.3 Garancija

Informacije o garanciji proizvođača možete da dobijete na adresi za kontakt navedenoj na poleđini.

14.4 Služba za korisnike

Podaci za kontakt naše službe za korisnike možete pronaći na adresi datoj na poleđini ili na www.vaillant.com.

14.5 Address

Vaillant d.o.o.

Heinzelova 60

10000 Zagreb

Tel. 01 6188 670

Tel. 01 6188 671

Tel. 01 6064 380

Tehnički odjel 01 6188 673

info@vaillant.hr

www.vaillant.hr

15 MK, Macedonia

15.1 Гаранција

Информации за гаранцијата на производителот ќе добиете на адресата за контакт што е наведена долу на задната страна.

15.2 Сервисна служба

Податоците за контакт со нашата сервисна служба ќе ги добиете на адресата што е наведена долу на задната страна или на www.vaillant.com.

15.3 Address

Vaillant d.o.o.

Heinzelova 60
10000 Zagreb
Tel. 01 6188 670
Tel. 01 6188 671
Tel. 01 6064 380
Tehnički odjel 01 6188 673
info@vaillant.hr
www.vaillant.hr

16 NL, Netherlands

16.1 Garantie

Informatie over de fabrieksgarantie kunt u bij het aan de achterkant opgegeven contactadres verkrijgen.

16.2 Serviceteam

Contactgegevens over ons serviceteam vindt u op het aan de achterkant opgegeven adres of www.vaillant.nl.

16.3 Address

Vaillant Group Netherlands B.V.

Paasheuvelweg 42
Postbus 23250
1100 DT Amsterdam
Telefoon 020 565 92 00
Consumentenservice 020 565 94 20
Serviceteam voor installateurs 020 565 94 40
info@vaillant.nl
www.vaillant.nl

17 NO, Norway

17.1 Garanti

Informasjon om produsentgaranti får du ved henvendelse til kontaktadressen som står på baksiden.

17.2 Kundeservice

Kontaktdata for vår kundeservice finner du på adressen som står på baksiden eller på www.vaillant.no.

17.3 Address

Vaillant Group Norge AS

Støttumveien 7
1540 Vestby
Telefon 64 959900
Fax 64 959901
info@vaillant.no
www.vaillant.no

18 PL, Poland

18.1 Gwarancja

Informacje dotyczące gwarancji producenta można uzyskać zwracając się pod adres kontaktowy podany na odwrocie.

18.2 Serwis techniczny

Dane kontaktowe naszego serwisu technicznego podano wraz z adresem na odwrocie lub są one dostępne na stronie www.vaillant.pl.

18.3 Address

Vaillant Saunier Duval Sp. z o.o.

ul. 1 Sierpnia 6A, budynek C
02-134 Warszawa
Tel. 022 3230100
Fax 022 3230113
Infolinia 0801 804444
vaillant@vaillant.pl
www.vaillant.pl

19 PT, Portugal

19.1 Garantia

Solicite as informações relativas à garantia do fabricante através do endereço de contacto indicado no verso.

19.2 Serviço de apoio ao cliente

Podem encontrar os dados de contacto para o nosso serviço de apoio ao cliente por baixo do endereço indicado no verso ou em www.vaillant.pt.

19.3 Address

Vaillant Group International GmbH

Berghauser Strasse 40
D-42859 Remscheid
Tel. +49 2191 18 0
www.vaillant.com

20 RS, Serbia

20.1 Garancija

Informacije o garanciji proizvođača možete da dobijete na adresi za kontakt navedenoj na poleđini.

20.2 Služba za korisnike

Podaci za kontakt naše službe za korisnike možete pronaći na adresi datoj na poleđini ili na www.vaillant.rs.

20.3 Address

Vaillant d.o.o.

Radnička 59
11030 Beograd
Tel. 011 3540 050
Tel. 011 3540 250
Tel. 011 3540 466
Fax 011 2544 390
info@vaillant.rs
www.vaillant.rs

21 SI, Slovenia

21.1 Garancija

Informacije o garanciji proizvajalca lahko dobite na kontaktnem naslovu, ki je naveden na zadnji strani.

21.2 Servisna služba

Kontaktne podatke za našo servisno službo z naslovi so navedeni na zadnji strani oz. so na voljo na spletni strani www.vaillant.si.

21.3 Address

Vaillant d.o.o.

Dolenjska c. 242 b
1000 Ljubljana
Tel. 01 28093 40
Tel. 01 28093 42
Tel. 01 28093 46
Tehnični oddelek 01 28093 45
Fax 01 28093 44
info@vaillant.si
www.vaillant.si

22 SK, Slovakia

22.1 Záruka

Na informácie týkajúce sa záruky výrobcu sa spýtajte na kontaktnej adrese uvedenej na zadnej strane.

22.2 Servisná služba zákazníkom

Kontaktné údaje nášho zákazníckeho servisu nájdete na adrese uvedenej na zadnej strane alebo na www.vaillant.sk.

22.3 Address

Vaillant Group Slovakia, s.r.o.

Pplk. Pl'ušť'a 45
Skalica
909 01
Tel +42134 6966 101
Fax +42134 6966 111
Zákaznícka linka +42134 6966 128
www.vaillant.sk

23 UA, Ukraine

23.1 Національний знак відповідності України



Маркування національним знаком відповідності виробу свідчить його відповідність вимогам Технічних регламентів України.

23.2 Термін служби

За умови дотримання правил транспортування, зберігання, монтажу і експлуатації, термін служби виробу складає 15 років.

23.3 Дата виготовлення

Дата виготовлення (тиждень, рік) вказані в серійному номері на паспортній таблиці:

- третій і четвертий знак серійного номера вказують рік виробництва (у двозначному форматі).
- п'ятий і шостий знак серійного номера вказують тиждень виробництва (від 01 до 52).

23.4 Гарантія

Інформацію щодо гарантії виробника ви можете отримати, звернувшись за контактною адресою, вказаною на останній сторінці.

23.5 Сервісна служб

Контактна інформація нашої сервісної служби знаходиться за адресою, вказаною на останній сторінці та за адресою www.vaillant.ua.

23.6 Address

ДП «Вайллант Група Україна»

вул. Лаврська 16
01015 м. Київ
Тел. 044 339 9840
Факс. 044 339 9842
Гаряча лінія 0800 501 805
info@vaillant.ua
www.vaillant.ua

24 XK, Kosovo

24.1 Garancia

Për informacione lidhur me garancinë e prodhimit, mund të shkruani në adresën që gjeni në faqen e pasme.

24.2 Shërbimi i klientit

Për të dhënat e kontaktit për shërbimin tonë të klientit, mund të shkruani në adresën që gjeni në faqen e pasme ose në faqen e internetit www.vaillant.com.

24.3 Garancija

Informacije o garanciji proizvođača možete da dobijete na adresi za kontakt navedenoj na poleđini.

24.4 Služba za korisnike

Podaci za kontakt naše službe za korisnike možete pronaći na adresi datoj na poleđini ili na www.vaillant.com.

24.5 Address

Vaillant d.o.o.

HeinzeloVA 60
10000 Zagreb
Tel. 01 6188 670
Tel. 01 6188 671
Tel. 01 6064 380
Tehnički odjel 01 6188 673
info@vaillant.hr
www.vaillant.hr

Country specifics

1 TR, Türkiye

1.1 Montaj bilgileri

Ürünün montajı ile ilgili gerekli bilgiler aşağıda açıklanmıştır.

1. Bu ürün sadece, Vaillant yetkili satıcılarının uzman tesisatçıları tarafından monte edilmelidir. Montajın mevcut talimatlara, kurallara ve direktiflere uygun olmasından bu uzman tesisatçı sorumludur.
Ürünün tamir ve bakımı Vaillant teknik servisi tarafından yapılmalıdır.
2. Ürünün montajı ile ilgili bilgi ve şemalar, bu kılavuz ile birlikte verilen montaj kılavuzunun "Montaj" bölümünde verilmiştir.
3. Ürünün teknik bilgileri, bu kılavuz ile birlikte verilen montaj kılavuzunun "Teknik bilgiler" bölümünde verilmiştir.

1.2 Tüketici bilgisi

Tüketicinin seçimlik hakları

1. Malın ayıplı olduğunun anlaşılması durumunda tüketici;
 - 1.1 Satılanı geri vermeye hazır olduğunu bildirerek sözleşmeden dönme,
 - 1.2 Satılanı alıkoyp ayıp oranında satış bedelinden indirim isteme,
 - 1.3 Aşırı bir masraf gerektirmediği takdirde, bütün masrafları satıcıya ait olmak üzere satılanın ücretsiz onarılmasını isteme,
 - 1.4 İmkân varsa, satılanın ayıpsız bir misli ile değiştirilmesini isteme, seçimlik haklarından birini kullanabilir. Satıcı, tüketicinin tercih ettiği bu talebi yerine getirmekle yükümlüdür.
2. Ücretsiz onarım veya malın ayıpsız misli ile değiştirilmesi hakları üretici veya ithalatçıya karşı da kullanılabilir. Bu fıkradaki hakların yerine getirilmesi konusunda satıcı, üretici ve ithalatçı

müteselsilen sorumludur. Üretici veya ithalatçı, malın kendisi tarafından piyasaya sürülmesinden sonra ayıbın doğduğunu ispat ettiği takdirde sorumlu tutulmaz.

3. Ücretsiz onarım veya malın ayıpsız misli ile değiştirilmesinin satıcı için orantısız güçlükleri beraberinde getirecek olması hâlinde tüketici, sözleşmeden dönme veya ayıp oranında bedelden indirim haklarından birini kullanabilir. Orantısızlığın tayininde malın ayıpsız değeri, ayıbın önemi ve diğer seçimlik haklara başvurunun tüketici açısından sorun teşkil edip etmeyeceği gibi hususlar dikkate alınır.
4. Ücretsiz onarım veya malın ayıpsız misli ile değiştirilmesi haklarından birinin seçilmesi durumunda bu talebin satıcıya, üreticiye veya ithalatçıya yöneltilmesinden itibaren azami otuz iş günü içinde yerine getirilmesi zorunludur. Ancak, 6502 sayılı Tüketicinin Korunması Hakkında Kanun'un 58 inci maddesi uyarınca çıkarılan yönetmelik eki listede yer alan mallara ilişkin, tüketicinin ücretsiz onarım talebi, yönetmelikte belirlenen azami tamir süresi içinde yerine getirilir.
Aksi hâlde tüketici diğer seçimlik haklarını kullanmakta serbesttir.
5. Tüketicinin sözleşmeden dönme veya ayıp oranında bedelden indirim hakkını seçtiği durumlarda, ödemiş olduğu bedelin tümü veya bedelden yapılan indirim tutarı derhâl tüketiciye iade edilir.
6. Seçimlik hakların kullanılması nedeniyle ortaya çıkan tüm masraflar, tüketicinin seçtiği hakkı yerine getiren tarafça karşılanır. Tüketici bu seçimlik haklarından biri ile birlikte 11/1/2011 tarihli ve 6098 sayılı Türk Borçlar Kanunu hükümleri uyarınca tazminat da talep edebilir.

Tüketicinin şikayet ve itirazı durumunda

Tüketici, seçimlik haklarının kullanılması ile ilgili olarak çıkabilecek uyuşmazlıklarda yerleşim yerinin bulunduğu veya tüketici işleminin yapıldığı yerdeki **Tüketici Hakem Heyetine veya Tüketici Mahkemesine** başvurabilir.

Servis Bilgi Sistemi

Tüm yetkili servis istasyonu bilgilerimiz Ticaret Bakanlığı tarafından oluşturulan "Servis Bilgi Sistemi"nde (www.servis.gov.tr) yer almaktadır.

1.3 Ürün kullanım ömrü

Bu tip cihazların, Ticaret Bakanlığına tespit edilen kullanım ömrü 10 yıldır.

1.4 Garanti

Üretici garantisine ilişkin bilgileri, arka sayfada belirtilen iletişim adresinden edinebilirsiniz.

1.5 Teknik Servisi

Servis ve yedek parça malzemelerinin temin edileceği yerlere ilişkin güncel iletişim bilgilerini, arka sayfada belirtilen adresten veya www.vaillant.com.tr internet adresinden edinebilirsiniz.

1.6 Adres

Vaillant Isı Sanayi ve Ticaret Ltd. Şti.

Atatürk Mahallesi Meriç Caddesi No: 1/4
34758 / Ataşehir – İstanbul

Tel. 0216 558 8000

Fax 0216 462 3424

Müşteri Hizmetleri 0850 2222888

vaillant@vaillant.com.tr

www.vaillant.com.tr



0020298213_03



Publisher/manufacture

Vaillant GmbH

Berghauser Str. 40 ■ D-42859 Remscheid
Tel. +49 2191 18 0 ■ Fax +49 2191 18 2810
info@vaillant.de ■ www.vaillant.de

© These instructions, or parts thereof, are protected by copyright and may be reproduced or distributed only with the manufacturer's written consent. Subject to technical modifications.